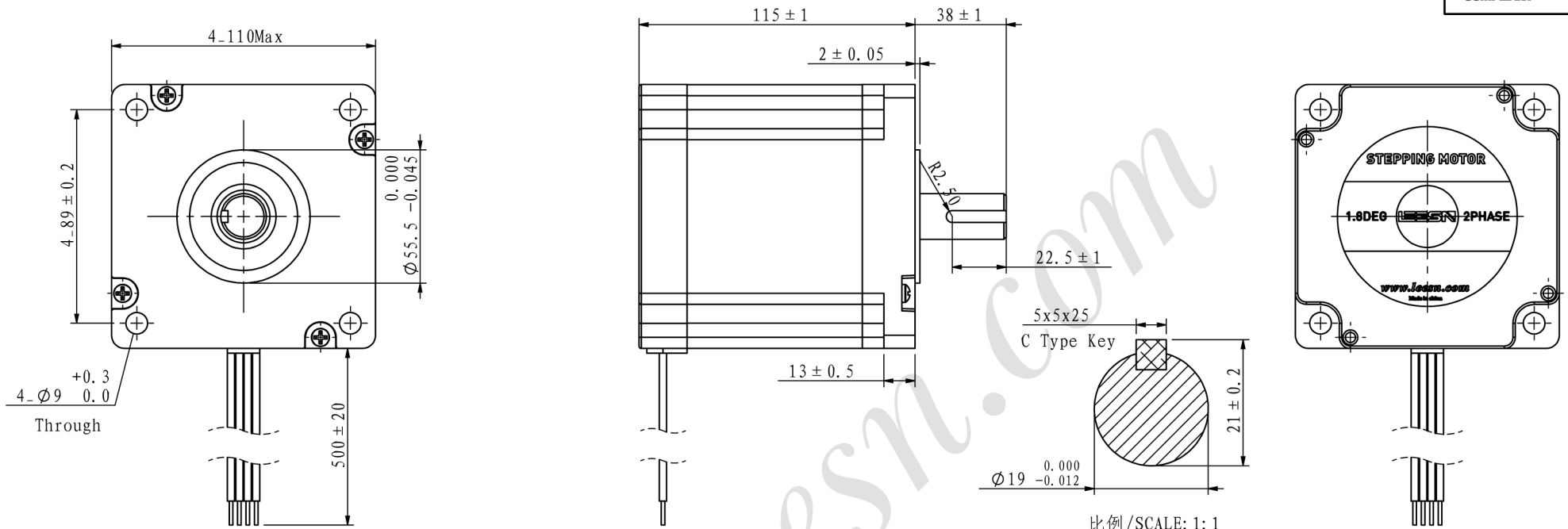


※ 尺寸/Dimensions 单位/Unit : (mm)

RoHS COMPLIANT CE

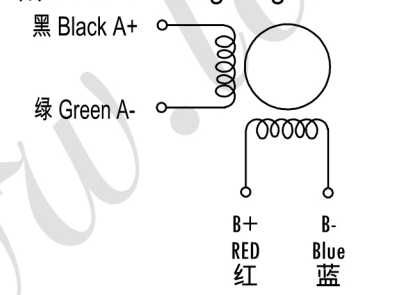


比例/SCALE: 1: 1

※ 电机规格/Motor Specification

| | |
|---------------------------------------|--------------------------|
| 相数/No. of phase | 2 相/phase |
| 步距角/Basic step angle | 1.8° |
| 步距角误差(空载)Positional accuracy(no-load) | ±0.09° 以下/Max |
| 额定电流/Rated current | 6.0 A |
| 保持扭矩/Holding torque | 12 N.m |
| 相电阻/Phase resistance | 0.4 ± 10% ohm(20°C) |
| 相电感/Phase inductance | 5.9 ± 20% mH(1KHz) |
| 转子惯量/Rotor inertia | ≈ 7300 g.cm ² |
| 重量/Weight | ≈ 7 Kg |
| 绝缘耐压/Dielectric strength | 500V A.C |
| 绝缘电阻/Insulation resistance | 100MΩ以上/MIN |
| 绝缘等级/Insulation class | B |
| 使用温度范围/Operation ambient temperature | 0°C~+50°C |
| 使用湿度范围/Operation ambient humidity | 20%RH~90%RH |
| 使用温度范围/Storage ambient temperature | -20°C~+70°C |
| 保存湿度范围/Storage ambient humidity | 15%RH~95%RH |

※ 接线图/Wiring diagram



※ 励磁顺序 (2相励磁)

Phase sequence(2 phase exciting)

| Step | A | A- | B | B- |
|------|---|----|---|----|
| 1 | + | + | - | - |
| 2 | - | + | + | - |
| 3 | - | - | + | + |
| 4 | + | - | - | + |
| 5 | + | + | - | - |

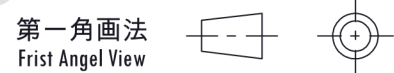
CW (Clockwise) and CCW (Counter-clockwise) directions are indicated.

※ 铭牌内容

Label discription

| | | | |
|-----------------|----------------------------------|------------------------------|----------------|
| 名称/Name | 两相步进电机 2 phase stepping motor | 型号/Model | LS110A12-R6J60 |
| 品号/Product No. | | 客户型号 Customer model | |
| 公差 Tolerance | ±0.3 | 页码 Sheet | 1/1 |
| 比例 Scale | 1:2.5 | 客户品号 Customer Product No. | |

深圳市立三机电有限公司
Shenzhen Lisan Machinery & Electric Co., Ltd



| | | |
|---------------|-----------|----------------------|
| 版本/Rev | 日期/Date | 变更内容/Revision record |
| 制图 Drawn | 2019/12/3 | 设计 Design |
| 审核 Checked | 2019/12/3 | 批准 Approved |

| | | |
|-----------------|-------------|-------------|
| 公差 Tolerance | 比例 Scale | 页码 Sheet |
| ±0.3 | 1:2.5 | 1/1 |

LEESN® 深圳市立三机电有限公司
立三机电 Shenzhen Lisan Machinery & Electric Co., Ltd