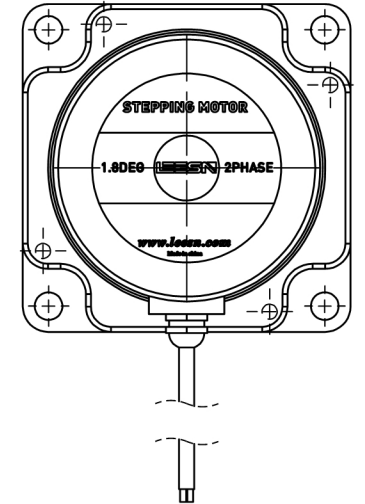
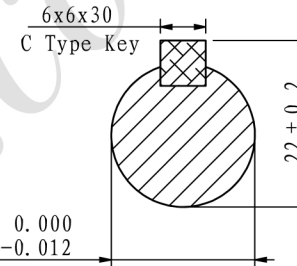
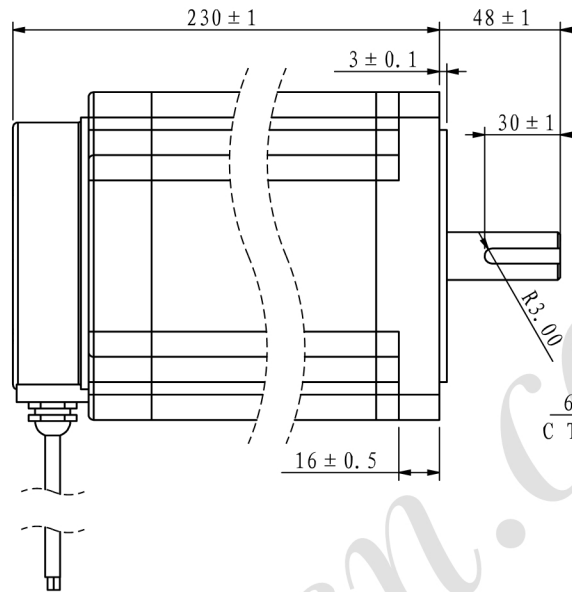
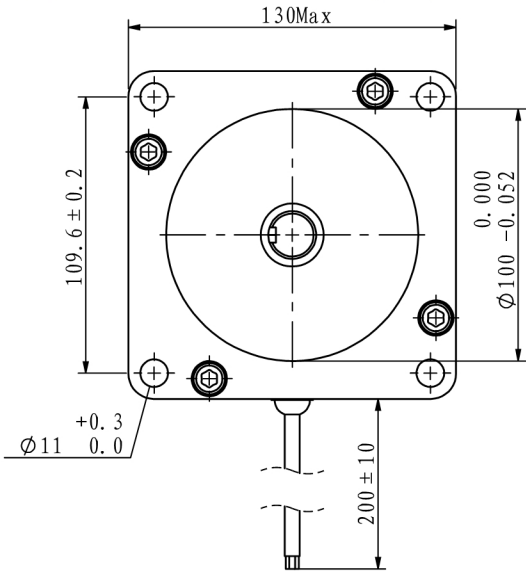


※ 尺寸/Dimensions 单位/Unit : (mm)

RoHS COMPLIANT CE

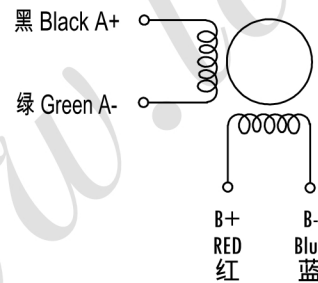


比例/SCALE: 1:1

※ 电机规格/Motor Specification

相数/No. of phase	2 相/phase
步距角/Basic step angle	1.8°
步距角误差(空载)Positional accuracy(no-load)	±0.09° 以下/Max
额定电流/Rated current	6 A
保持扭矩/Holding torque	30 N.m
相电阻/Phase resistance	2.3 ± 10% ohm(20°C)
相电感/Phase inductance	28 ± 20% mH(1KHz)
转子惯量/Rotor inertia	≈ 33000 g.cm ²
重量/Weight	≈ 13 Kg
绝缘耐压/Dielectric strength	500V A.C
绝缘电阻/Insulation resistance	100MΩ以上/MIN
绝缘等级/Insulation class	B
使用温度范围/Operation ambient temperature	0°C ~ +50°C
使用湿度范围/Operation ambient humidity	20%RH ~ 90%RH
使用温度范围/Storage ambient temperature	-20°C ~ +70°C
保存湿度范围/Storage ambient humidity	15%RH ~ 95%RH

※ 接线图/Wiring diagram



※ 励磁顺序 (2相励磁)

Phase sequence(2 phase exciting)

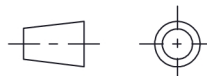
Step	A	A-	B	B-
1	+	+	-	-
2	-	+	+	-
3	-	-	+	+
4	+	-	-	+
5	+	+	-	-

CW (Clockwise) and CCW (Counter-clockwise) rotation directions are indicated.

※ 铭牌内容

Label discription

第一角画法
Frist Angel View



名称/Name

两相步进电机
2 phase stepping motor

型号/Model

LS130C30-R8J50

品号/Product No.

公差 Tolerance	比例 Scale	页码 Sheet	客户型号 Customer model
±0.3	1:3	1/1	客户品号 Customer Product No.
版本/Rev	日期/Date	变更内容/Revision record	
制图 Drawn	Name Date	设计 Design	Name Date
审核 Checked	Name Date	批准 Approved	Name Date



立三机电

深圳市立三机电有限公司

Shenzhen Lisan Machinery & Electric Co., Ltd