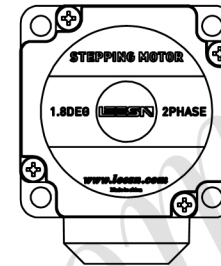
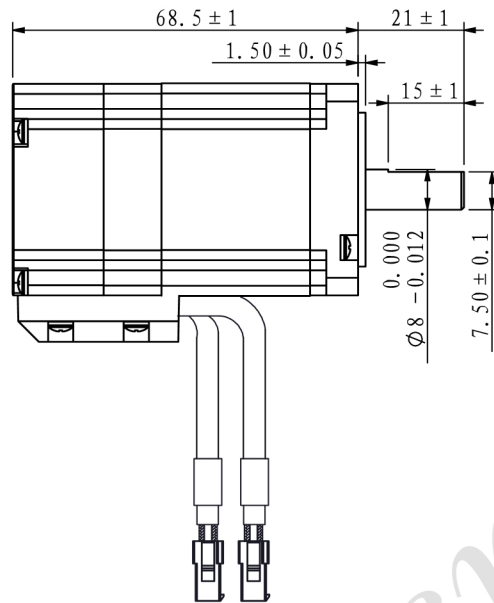
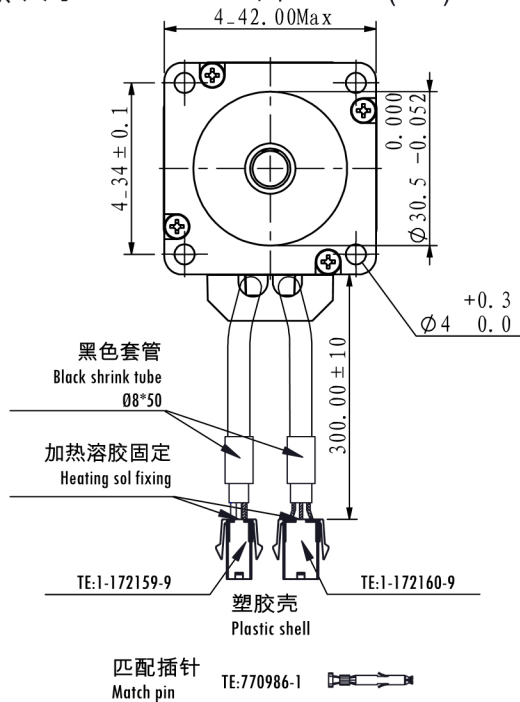


※ 尺寸/Dimensions 单位/Unit : (mm)



※ 编码器(1000CPR)  
Encode control(1000CPR)

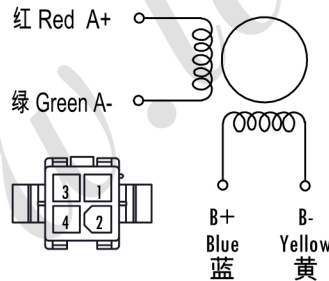


1	红/Red	+5V
2	黑/Black	EGND
3	绿/Green	PA+
4	绿黑/Green&Black	PA-
5	白/White	PB+
6	白黑/White&Black	PB-

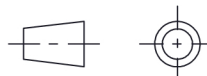
※ 电机规格/Motor Specification

相数/No. of phase	2 相/phase
步距角/Basic step angle	1.8°
步距角误差(空载)Positional accuracy(no-load)	±0.09° 以下/Max
额定电流/Rated current	2.3 A
保持扭矩/Holding torque	0.5 N.m
相电阻/Phase resistance	1.0 ±10% ohm(20°C)
相电感/Phase inductance	1.9 ±20% mH(1KHz)
转子惯量/Rotor inertia	≈ 85 g.cm <sup>2</sup>
重量/Weight	≈ 0.42 Kg
绝缘耐压/Dielectric strength	500V A.C
绝缘电阻/Insulation resistance	100MΩ以上/MIN
绝缘等级/Insulation class	B
使用温度范围/Operation ambient temperature	0°C~+50°C
使用湿度范围/Operation ambient humidity	20%RH~90%RH
使用温度范围/Storage ambient temperature	-20°C~+70°C
保存湿度范围/Storage ambient humidity	15%RH~95%RH

※ 接线图/Wiring diagram



第一角画法  
Frist Angel View



※ 励磁顺序 (2相励磁)

Phase sequence(2 phase exciting)

CW ↓	Step	A	A-	B	B-	↑ CCW
	1	+	+	-	-	
	2	-	+	+	-	
	3	-	-	+	+	
	4	+	-	-	+	
5	+	+	-	-		

※ 铭牌内容

Label discription

名称/Name	型号/Model	LS42EZ05-D2B23-BL
两相步进电机 2 phase stepping motor	品号/Product No.	
公差 Tolerance	比例 Scale	页码 Sheet
±0.3	1:1.5	1/1
客户型号 Customer model	客户品号 Customer Product No.	

版本.Rev	日期/Date	变更内容/Revision record
制图 Drawn	Name Date	设计 Design
审核 Checked	Name Date	批准 Approved



深圳市立三机电有限公司  
Shenzhen Lisan Machinery & Electric Co., Ltd