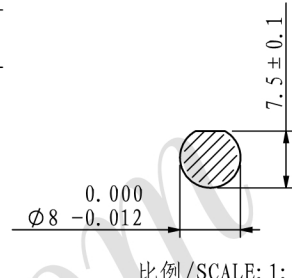
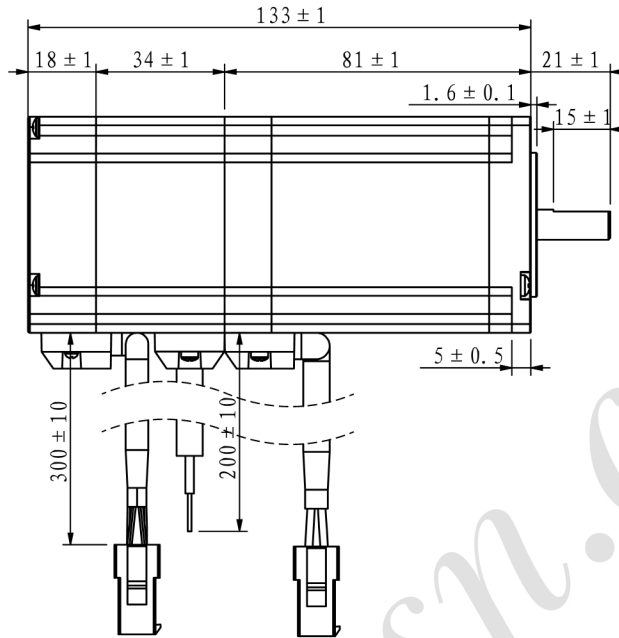
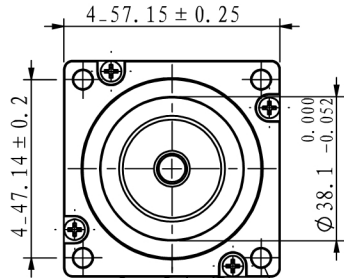


※ 尺寸/Dimensions 单位/Unit : (mm)



比例/SCALE: 1: 1

黑色套管
Black shrink tube
Ø8*50

加热溶胶固定
Heating sol fixing

塑胶壳
Plastic shell

编码器连接器
Encoder connector
TE:1-172160-9

电机连接器
Motor connector
TE:1-172159-9

匹配插针
Match pin

TE:770986-1

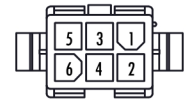


※ 刹车/Brake



24V 11W 2.0 N.m

※ 编码器(1000CPR)
Encode control(1000CPR)

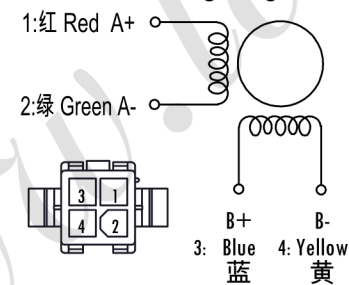


1	红/Red	+5V
2	黑/Black	EGND
3	白/White	PB+
4	白黑/White&Black	PB-
5	绿/Green	PA+
6	绿黑/Green&Black	PA-

※ 电机规格/Motor Specification

相数/No. of phase	2 相/phase
步距角/Basic step angle	1.8°
步距角误差(空载)Positional accuracy(no-load)	±0.09° 以下/Max
额定电流/Rated current	4.2 A
保持扭矩/Holding torque	2.2 N.m
相电阻/Phase resistance	0.55 ± 10% ohm(20°C)
相电感/Phase inductance	1.95 ± 20% mH(1KHz)
转子惯量/Rotor inertia	≈480 g.cm ²
重量/Weight	≈1.8 Kg
绝缘耐压/Dielectric strength	500V A.C
绝缘电阻/Insulation resistance	100MΩ以上/MIN
绝缘等级/Insulation class	B
使用温度范围/Operation ambient temperature	0°C~+50°C
使用湿度范围/Operation ambient humidity	20%RH~90%RH
使用温度范围/Storage ambient temperature	-20°C~+70°C
保存湿度范围/Storage ambient humidity	15%RH~95%RH

※ 接线图/Wiring diagram



※ 励磁顺序 (2相励磁)

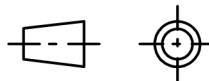
Phase sequence(2 phase exciting)

Step	A	A-	B	B-
1	+	+	-	-
2	-	+	+	-
3	-	-	+	+
4	+	-	-	+
5	+	+	-	-

※ 铭牌内容

Label discription

第一角画法
Frist Angel View



名称/Name

两相步进电机
2 phase stepping motor

型号/Model

LS57E22-D2B42S02-BL

品号/Product No.

公差
Tolerance

比例
Scale

页码
Sheet

客户型号
Customer model

±0.3

1:2

1/1

客户品号
Customer Product No.

版本/Rev 日期/Date 变更内容/Revision record

制图 Drawn 2019/12/4

设计 Design 2019/12/4

审核 Checked 2019/12/4

批准 Approved 2019/12/4



深圳市立三机电有限公司

立三机电

Shenzhen Lisan Machinery & Electric Co., Ltd