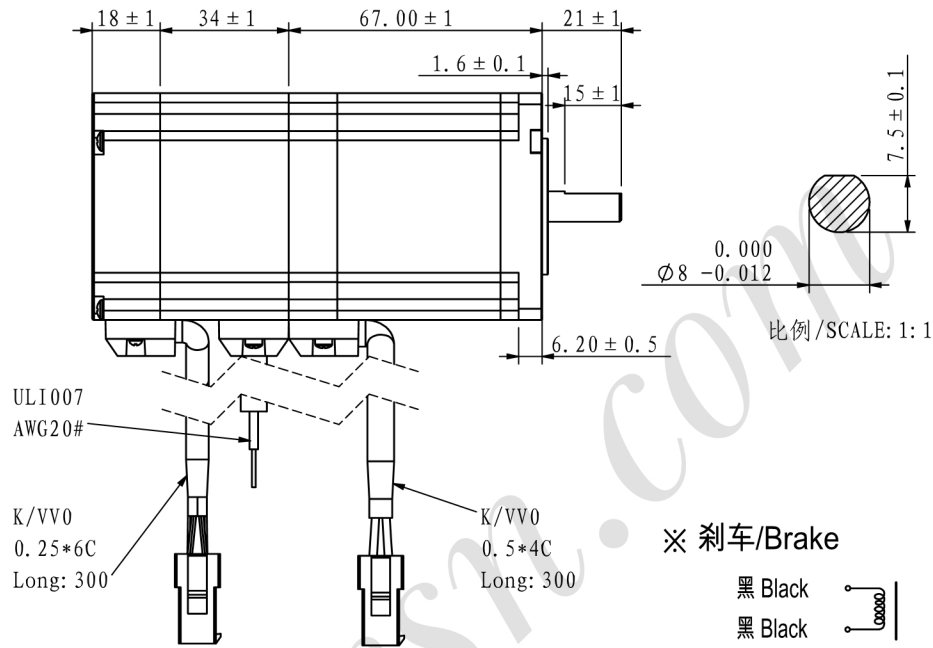
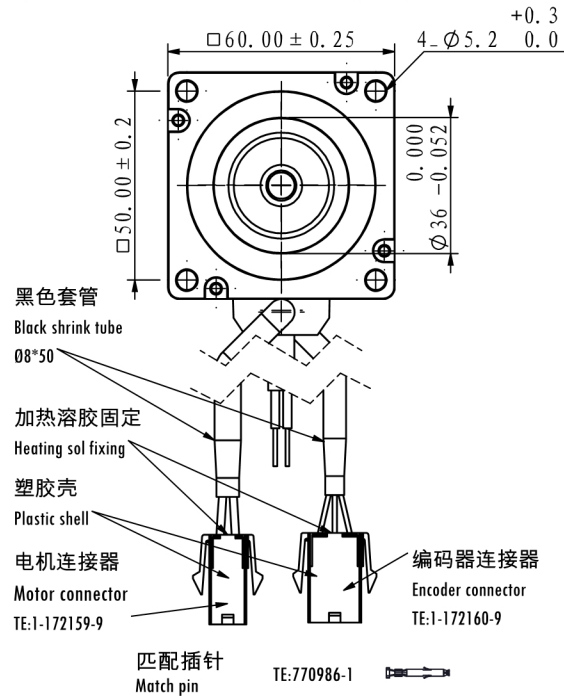
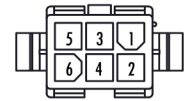


※ 尺寸/Dimensions 单位/Unit : (mm)



※ 刹车/Brake  
 黑 Black  
 黑 Black  
**24V 11W 2.0 N.m**

※ 编码器(1000CPR)  
 Encode control(1000CPR)

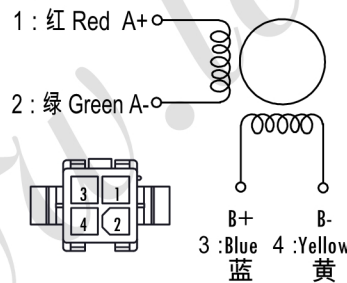


1	红/Red	+5V
2	黑/Black	EGND
3	白/White	PB+
4	白黑/White&Black	PB-
5	绿/Green	PA+
6	绿黑/Green&Black	PA-

※ 电机规格/Motor Specification

相数/No. of phase	2 相/phase
步距角/Basic step angle	1.8°
步距角误差(空载)Positional accuracy(no-load)	±0.09° 以下/Max
额定电流/Rated current	4.2 A
保持扭矩/Holding torque	2.0 N.m
相电阻/Phase resistance	0.65 ± 10% ohm(20°C)
相电感/Phase inductance	1.8 ± 20% mH(1KHz)
转子惯量/Rotor inertia	≈560 g.cm <sup>2</sup>
重量/Weight	≈1.7 Kg
绝缘耐压/Dielectric strength	500V A.C
绝缘电阻/Insulation resistance	100MΩ以上/MIN
绝缘等级/Insulation class	B
使用温度范围/Operation ambient temperature	0°C~+50°C
使用湿度范围/Operation ambient humidity	20%RH~90%RH
使用温度范围/Storage ambient temperature	-20°C~+70°C
保存湿度范围/Storage ambient humidity	15%RH~95%RH

※ 接线图/Wiring diagram



※ 励磁顺序 (2相励磁)

Phase sequence(2 phase exciting)

Step	A	A-	B	B-
1	+	+	-	-
2	-	+	+	-
3	-	-	+	+
4	+	-	-	+
5	+	+	-	-

CW (Clockwise) and CCW (Counter-clockwise) directions are indicated.

※ 铭牌内容  
 Label discription

第一角画法 Frist Angel View

名称/Name: 两相步进电机 2 phase stepping motor

型号/Model: LS60E20-D2B42S02-BL

品号/Product No.:

公差 Tolerance	比例 Scale	页码 Sheet	客户型号 Customer model
±0.3	1:2	1/1	客户品号 Customer Product No.

版本/Rev 日期/Date 变更内容/Revision record

制图 Drawn	Name	Date	设计 Design	Name	Date
审核 Checked		2019/12/4	批准 Approved		2019/12/4

**LEESN** 深圳市立三机电有限公司 Shenzhen Lisan Machinery & Electric Co., Ltd