

# DMxxT系列

## 485步进驱动器 硬件手册



**LEESN**®  
立三机电

深圳市立三机电有限公司  
Shenzhen Lisan Machinery & Electric Co., Ltd

地址：深圳市宝安区航城街道三围社区航空路西湾智园A2栋5楼

电话：0755-85297797

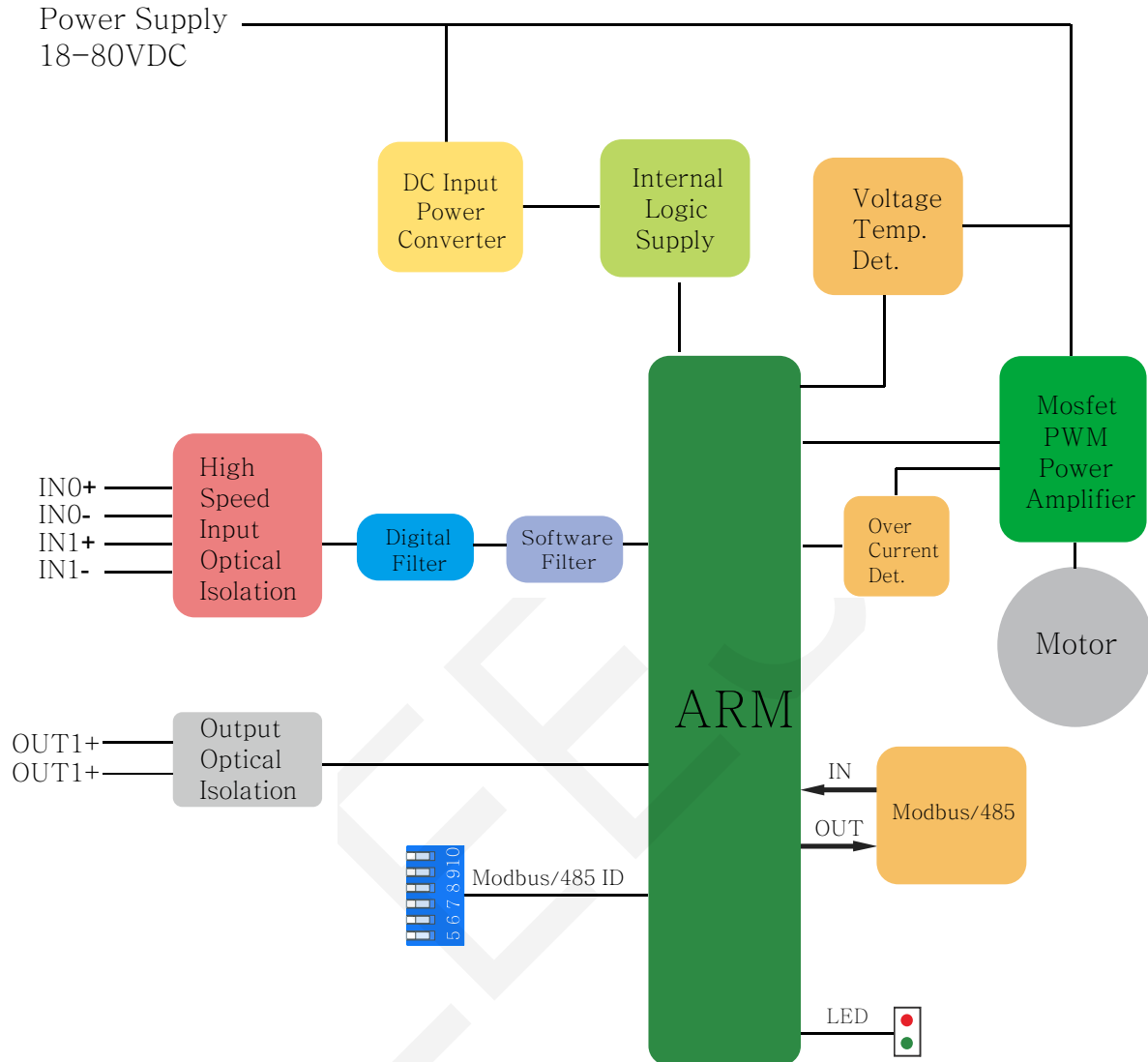
传真：0755-85297917

E\_mail: info@leesn.com

网址: http://www.leesn.com

## 1 产品功能框图

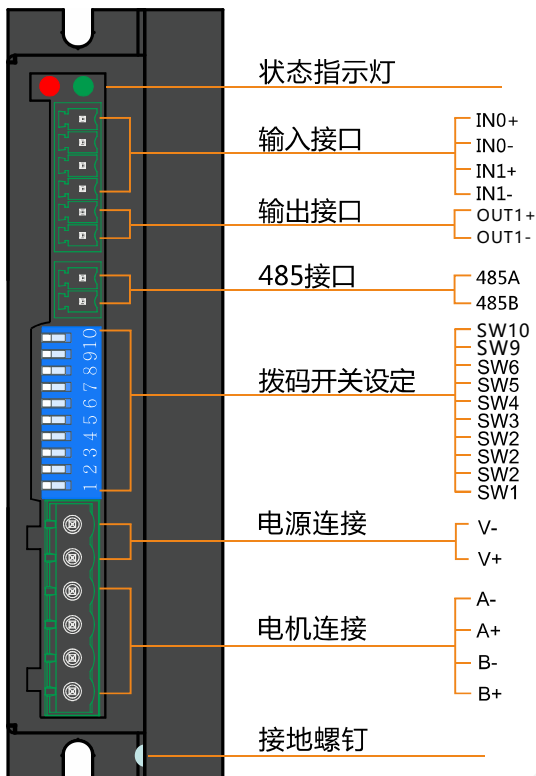
DMxxT Block Diagram



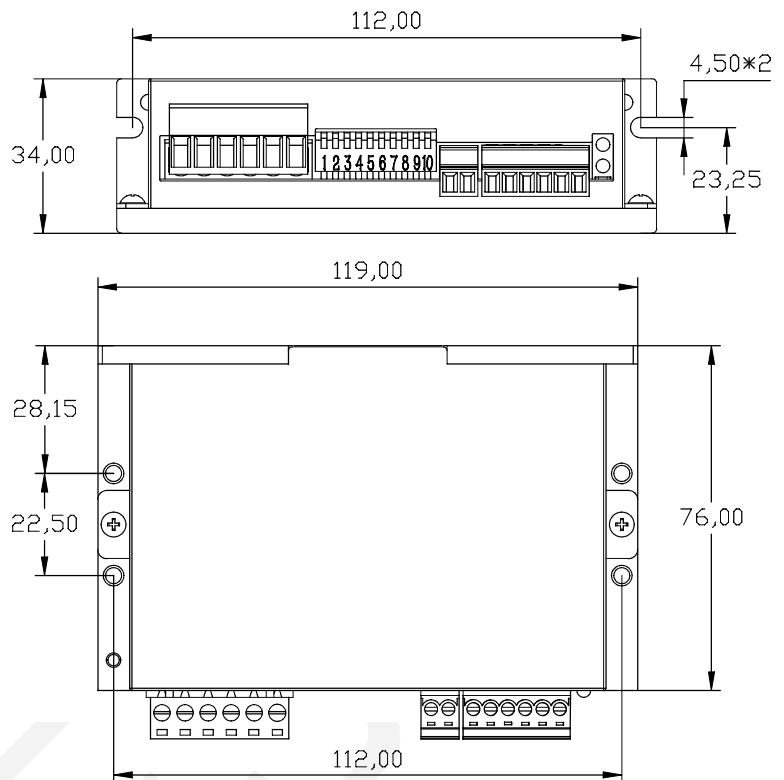
## 2 产品选型

型号	电压	电流	输入	输出	通讯方式	通讯接口	工作模式
DM822T	18-60VDC	3.2A	出厂默认2路, 可直接接收5~24V	出厂默认1路, 最大耐受电压30V, 最大灌入或拉出电流100mA	基于Modbus/RTU RS485传输标准, 默认波特率115200, 半双工	3.81*2P连接器用于485通讯	485通讯模式
DM845T	18-80VDC	4.5A					
DM865T	18-80VDC	6.5A					
DMA860T	18-80VAC	6.5A					

### 3 产品示意图



### 4 机械安装图

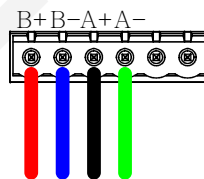


### 5 连接电机

将电机出线连接至驱动器的电机连接器。

**注意：**请勿损伤或用力拉扯电机出线，也不要使出线承受过大的力(例如拉着线提着电机)，放在重物下面或被夹住。

如果您使用的本公司的步进电机，请将黑，绿，红，蓝四根线依次连接至驱动器的A+，A-，B+，B-。



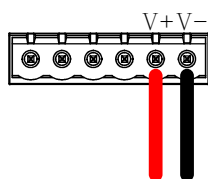
电机连接器

如果您使用的不是本公司的步进电机，请参考其电机规格书上的接线信息，将电机与驱动器相连

## 6 连接电源

产品附带一个电源连接器。连接器右侧第一位是电源的V-，第二位是电源的V+，注意不要接反。

(注意：请在驱动器的所有接线都完成后再给驱动器上电！)



电源连接器

注：DMA860为交直流通用，不分正负极。

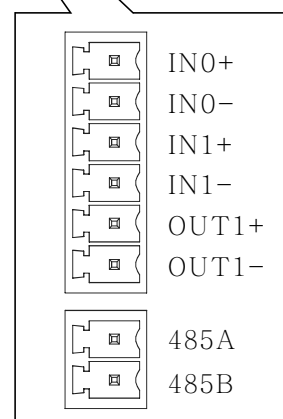
连接电源前请仔细查看产品特性或驱动器标签，选择合适的电源。

## 7 控制信号说明

名称	功能
IN0+	光电隔离，差分，高电平可直接接收5-24VDC，最小脉宽 2us，最大脉冲频率 100KHz，可作为通用输入或高速脉冲输入。
IN0-	
IN1+	光电隔离，差分，高电平可直接接收5-24VDC，最小脉宽 2us，最大脉冲频率 100KHz，可作为通用输入或高速脉冲输入。
IN1-	
OUT1+	运行状态输出端口，可检测电机运行状态并反馈给主站。可通过软件设置或上位机设置成其他功能。详见通讯手册。
OUT1-	
485A	通讯端口，通过主站MODBUS指令可对从站驱动器进行控制，注意主站波特率必须与从站一致，出厂默认波特率为115200，详见通讯说明。
485B	

## 8 通讯参数设定

1. 波特率：默认115200；
2. 数据位：8位；
3. 停止位：1位；
4. 校验位：无。



## 9 设置RS-485站点地址

驱动器有一个侧拨开关，用于设定通信站点地址。

SETUP		SW5	SW6	SW7	SW8	SW9	SW10
VALUE	ON	0	0	0	0	0	0
	OFF	1	2	4	8	16	32

Address=(SW5+SW6+SW7+SW8+SW9+SW10)+1 (详情见下表)

ID	SW5	SW6	SW7	SW8	SW9	SW10	ID	SW5	SW6	SW7	SW8	SW9	SW10
1	ON	ON	ON	ON	ON	ON	33	ON	ON	ON	ON	ON	OFF
2	OFF	ON	ON	ON	ON	ON	34	OFF	ON	ON	ON	ON	OFF
3	ON	OFF	ON	ON	ON	ON	35	ON	OFF	ON	ON	ON	OFF
4	OFF	OFF	ON	ON	ON	ON	36	OFF	OFF	ON	ON	ON	OFF
5	ON	ON	OFF	ON	ON	ON	37	ON	ON	OFF	ON	ON	OFF
6	OFF	ON	OFF	ON	ON	ON	38	OFF	ON	OFF	ON	ON	OFF
7	ON	OFF	OFF	ON	ON	ON	39	ON	OFF	OFF	ON	ON	OFF
8	OFF	OFF	OFF	ON	ON	ON	40	OFF	OFF	OFF	ON	ON	OFF
9	ON	ON	ON	OFF	ON	ON	41	ON	ON	ON	OFF	ON	OFF
10	OFF	ON	ON	OFF	ON	ON	42	OFF	ON	ON	OFF	ON	OFF
11	ON	OFF	ON	OFF	ON	ON	43	ON	OFF	ON	OFF	ON	OFF
12	OFF	OFF	ON	OFF	ON	ON	44	OFF	OFF	ON	OFF	ON	OFF
13	ON	ON	OFF	OFF	ON	ON	45	ON	ON	OFF	OFF	ON	OFF
14	OFF	ON	OFF	OFF	ON	ON	46	OFF	ON	OFF	OFF	ON	OFF
15	ON	OFF	OFF	OFF	ON	ON	47	ON	OFF	OFF	OFF	ON	OFF
16	OFF	OFF	OFF	OFF	ON	ON	48	OFF	OFF	OFF	OFF	ON	OFF
17	ON	ON	ON	ON	OFF	ON	49	ON	ON	ON	ON	OFF	OFF
18	OFF	ON	ON	ON	OFF	ON	50	OFF	ON	ON	ON	OFF	OFF
19	ON	OFF	ON	ON	OFF	ON	51	ON	OFF	ON	ON	OFF	OFF
20	OFF	OFF	ON	ON	OFF	ON	52	OFF	OFF	ON	ON	OFF	OFF
21	ON	ON	OFF	ON	OFF	ON	53	ON	ON	OFF	ON	OFF	OFF
22	OFF	ON	OFF	ON	OFF	ON	54	OFF	ON	OFF	ON	OFF	OFF
23	ON	OFF	OFF	ON	OFF	ON	55	ON	OFF	OFF	ON	OFF	OFF
24	OFF	OFF	OFF	ON	OFF	ON	56	OFF	OFF	OFF	ON	OFF	OFF
25	ON	ON	ON	OFF	OFF	ON	57	ON	ON	ON	OFF	OFF	OFF
26	OFF	ON	ON	OFF	OFF	ON	58	OFF	ON	ON	OFF	OFF	OFF
27	ON	OFF	ON	OFF	OFF	ON	59	ON	OFF	ON	OFF	OFF	OFF
28	OFF	OFF	ON	OFF	OFF	ON	60	OFF	OFF	ON	OFF	OFF	OFF
29	ON	ON	OFF	OFF	OFF	ON	61	ON	ON	OFF	OFF	OFF	OFF
30	OFF	ON	OFF	OFF	OFF	ON	62	OFF	ON	OFF	OFF	OFF	OFF
31	ON	OFF	OFF	OFF	OFF	ON	63	ON	OFF	OFF	OFF	OFF	OFF
32	OFF	OFF	OFF	OFF	OFF	ON	64	OFF	OFF	OFF	OFF	OFF	OFF

## 10 电流设置

电流由软件设定，出厂默认电流1.0A。

## 11 驱动器的安装

驱动器可以通过散热器的窄边，使用M3或M4螺钉进行安装。如果有可能的话，驱动器最好安全地固定在一个光滑、平整的金属面上，这样有助于驱动器的散热。如果无法这样安装，则有可能需要通过风扇散热，以避免驱动器过热。

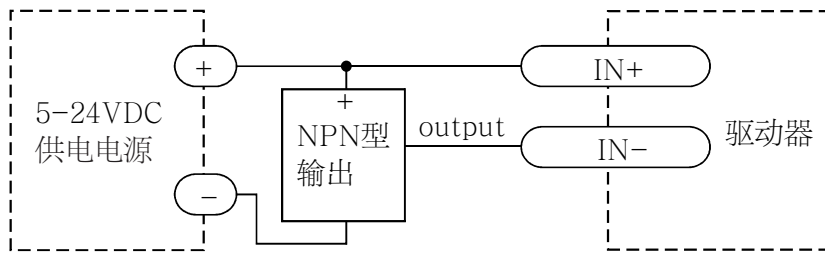


不要将驱动器安装在不通风或者环境温度高于40°C的地方。  
 不要把驱动器安装在潮湿的地方，或者有金属碎屑或其它导电物体容易进入驱动器内部导致电路短路的地方。  
 在驱动器的周围要提供足够的气流通道。当集中安装多台驱动器的时候，请确保驱动器之间的空间距离在2cm以上。

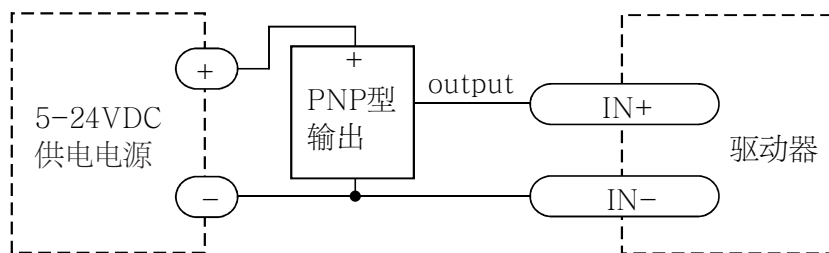
## 12 错误代码

LED codes		ERROR
●		电机运行中
● ●		电机停止
● ●		驱动器过流
● ● ●		电机绕组开路
● ● ● ●		驱动器输入过压
● ● ● ● ●		驱动器输入欠压
● ● ● ● ● ●		其他

附：输入接线示意图

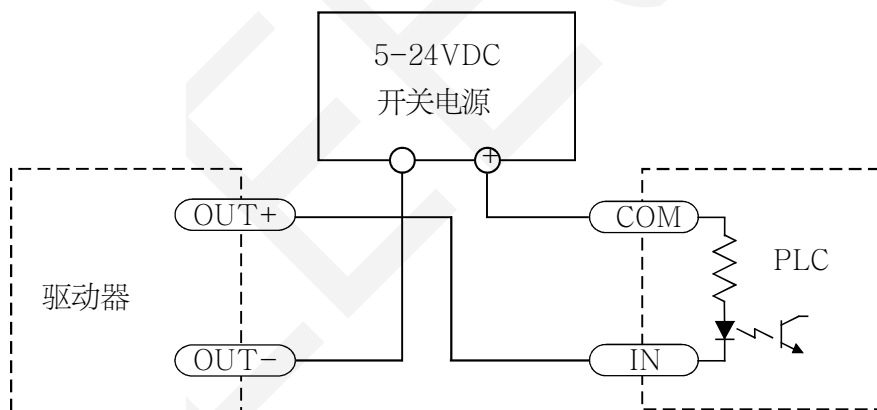


将输入连接至NPN型输出

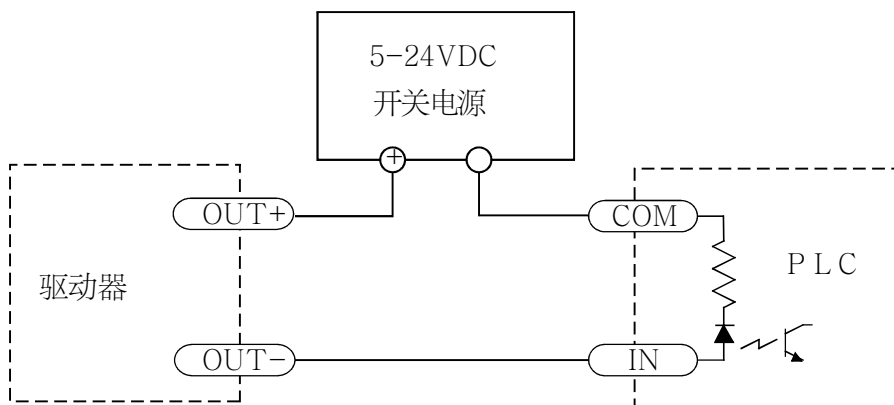


将输入连接至PNP型输出

附：输出接线示意图



将输出OUT接成sinking型输出,与PLC的输入相连



将输出OUT接成sourcing型输出,与PLC的输入相连