

## 一、规格：

属性	单位	值
电源电压	VAC	48~260VAC
控制模式		IO及脉冲控制兼容
输出电流	A	1.0~8.2A
数字量输入		3
数字量输出		3
可调细分		16档
可调电流		16档
运行温度	°C	-20~50°C
认证		CE, RoHS
IP 等级		IP20
重量	kg	0.95
相数		3
最大脉冲频率		400KHZ
最大可选细分		51200
类型		IO及脉冲兼容型

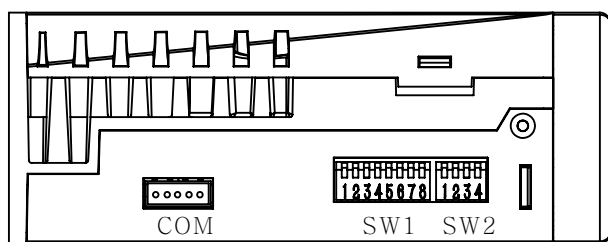
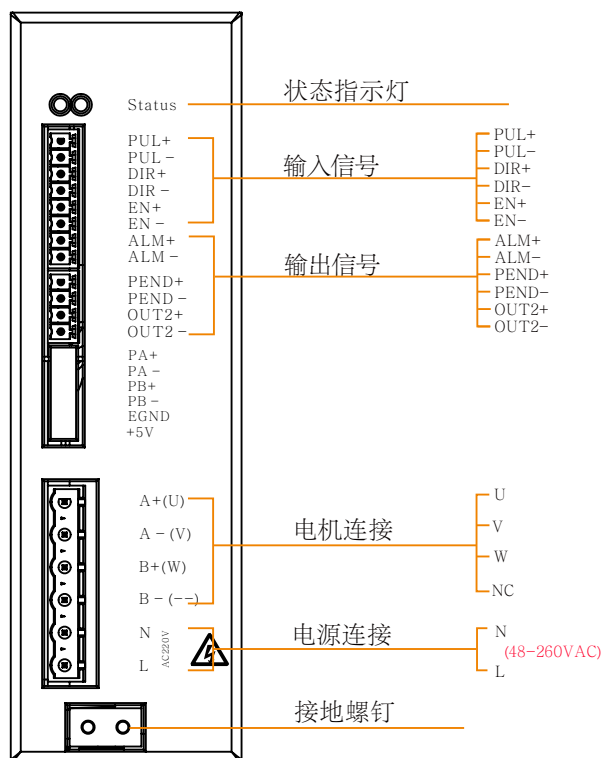


## 二、概述

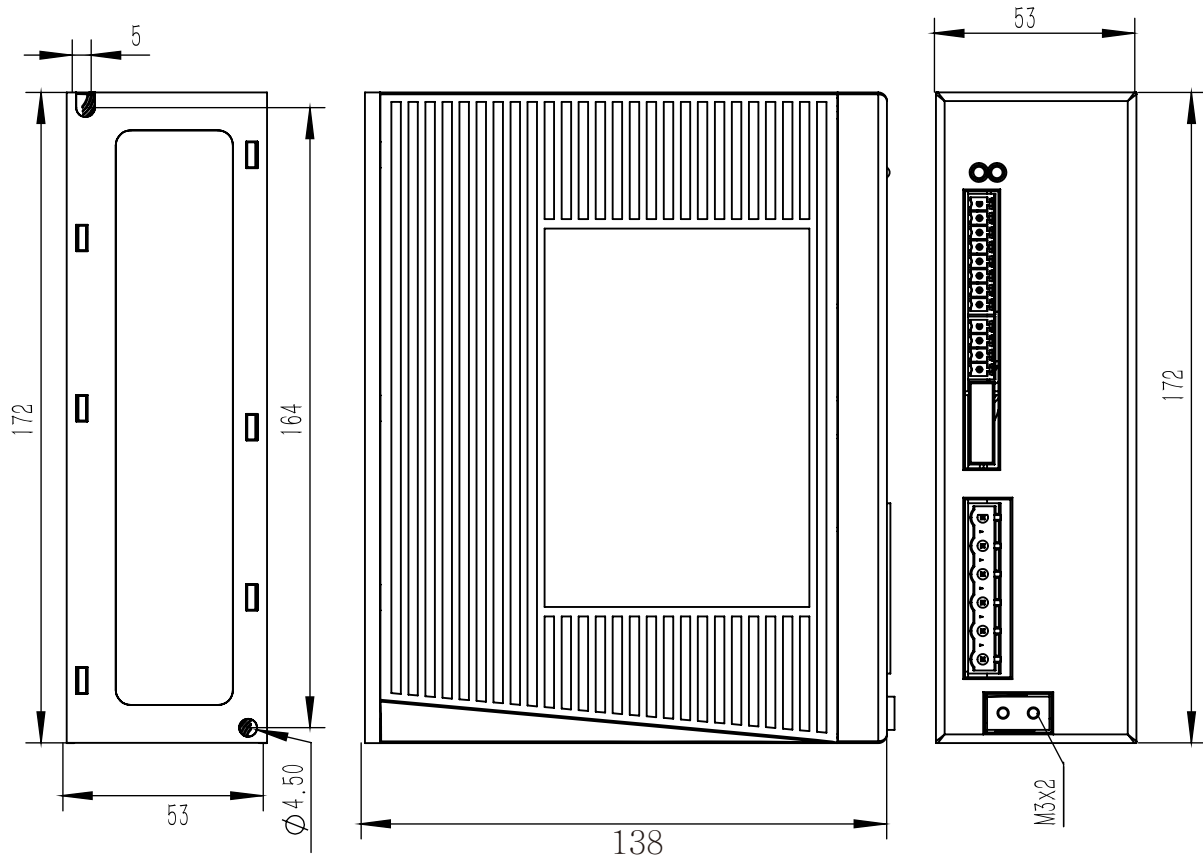
3ECA110是立三公司最新研制的基于新一代基于32位DSP技术的高性能三相数字式步进驱动器，驱动电压AC48V-260V,适配电流 8.2A以下，外径86~130mm的各种型号三相混合式步进电机。

该驱动器采样类似伺服的控制原理，独特的电路设计，优越的软件算法处理，使电机即使在低细分下也能运行平稳，几乎没有振动和噪音，平滑、精确地电流控制技术大大减少了电机发热，外置16档等角度恒力矩细分，最高256细分，光耦隔离差分信号输入，抗干扰能力强，具有过压、欠压、过流保护等出错保护功能。在点胶机、激光雕刻等中、低速应用领域，其平稳性、振动、噪声性能优势明显，可大大提高设备性能。

## 三、产品示意图



## 四、机械安装图



## 五、SW2拨码功能设定(4PIN)

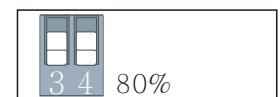
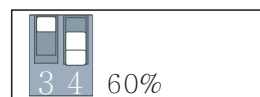
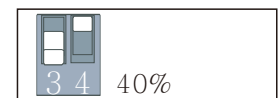
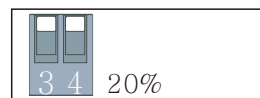
### 1.运行模式设定

运行模式	DP1	DP2
单脉冲(默认)	OFF	OFF
双脉冲	ON	OFF
IO控制模式	OFF	ON
自运行模式	ON	ON



### 2.空闲电流设定

空闲电流	DP3	DP4
20%	OFF	OFF
40%	ON	OFF
60%	OFF	ON
80%	ON	ON



驱动器的运行电流，在马达停转时可自动减少，DP3~DP4设定空闲电流为运行电流的20%~80%。当需要输出一个高的力矩

## 六、SW1拨码开发设定(8PIN)

### 1、电流设置

电流(峰值)	DP1	DP2	DP3	DP4
8.2A	ON	ON	ON	ON
7.6A	OFF	ON	ON	ON
7.0A	ON	OFF	ON	ON
6.5A	OFF	OFF	ON	ON
6.0A	ON	ON	OFF	ON
5.5A	OFF	ON	OFF	ON
5.0A	ON	OFF	OFF	ON
4.5A	OFF	OFF	OFF	ON
4.0A	ON	ON	ON	OFF
3.5A	OFF	ON	ON	OFF
3.0A	ON	OFF	ON	OFF
2.6A	OFF	OFF	ON	OFF
2.2A	ON	ON	OFF	OFF
1.8A	OFF	ON	OFF	OFF
1.4A	ON	OFF	OFF	OFF
1.0A	OFF	OFF	OFF	OFF

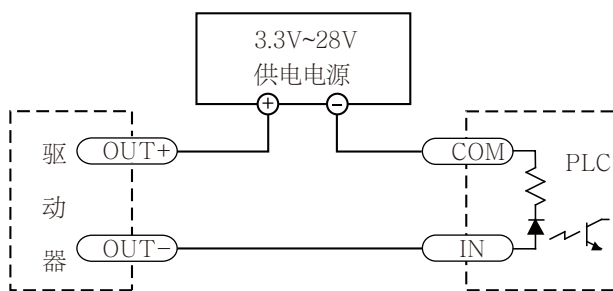
### 2、单双脉冲模式时细分设置

细分(步/转)	DP5	DP6	DP7	DP8
400	ON	ON	ON	ON
800	OFF	ON	ON	ON
1600	ON	OFF	ON	ON
3200	OFF	OFF	ON	ON
6400	ON	ON	OFF	ON
12800	OFF	ON	OFF	ON
25600	ON	OFF	OFF	ON
51200	OFF	OFF	OFF	ON
1000	ON	ON	ON	OFF
2000	OFF	ON	ON	OFF
4000	ON	OFF	ON	OFF
5000	OFF	OFF	ON	OFF
8000	ON	ON	OFF	OFF
10000	OFF	ON	OFF	OFF
20000	ON	OFF	OFF	OFF
40000	OFF	OFF	OFF	OFF

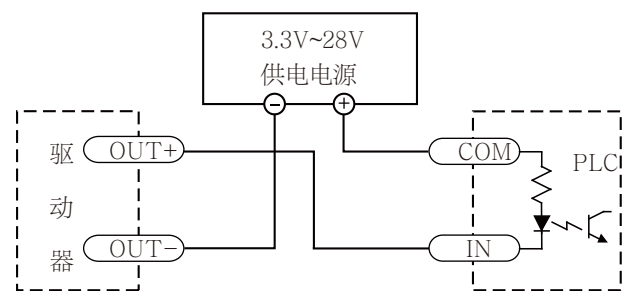
### 3、IO控制模式时速度设置(单位:转/分)

速度 SW	5	10	15	30	60	90	120	150	180	210	240	300	400	500	650	800
DP5	ON	OFF	ON	OFF	ON	OFF	ON	OFF	ON	OFF	ON	OFF	ON	OFF	ON	OFF
DP6	ON	ON	OFF	OFF	ON	ON	OFF	OFF	ON	ON	OFF	OFF	ON	ON	OFF	OFF
DP7	ON	ON	ON	ON	OFF	OFF	OFF	OFF	ON	ON	ON	ON	OFF	OFF	OFF	OFF
DP8	ON	ON	ON	ON	ON	ON	ON	ON	OFF	OFF	OFF	OFF	OFF	OFF	OFF	OFF

## 七、输出接线示意图



PLC的COM口接0V时的连接方式



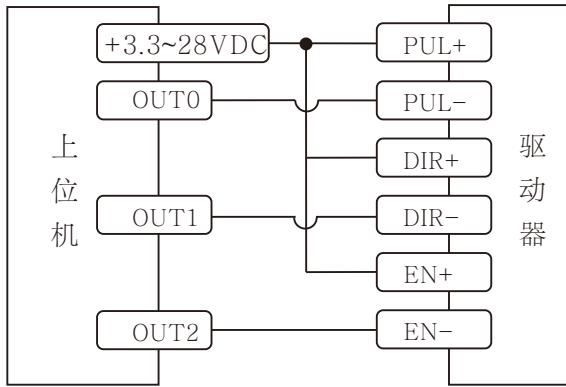
PLC的COM口接24V时的连接方式

ALM为报警输出,报警时打开输出。

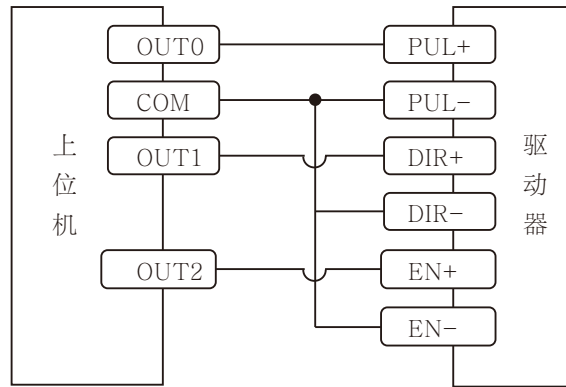
PEND为运行输出,运行时打开输出。

OUT2未定义。

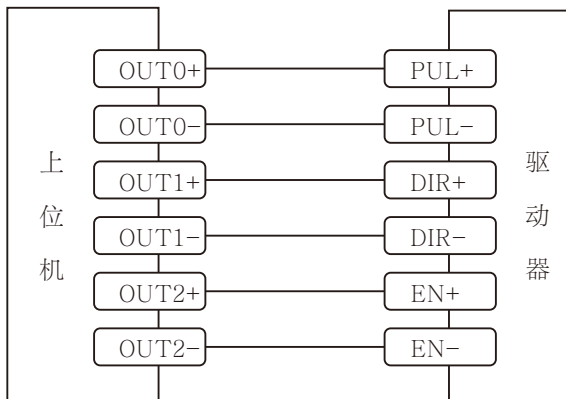
## 八、输入接口接线示意图



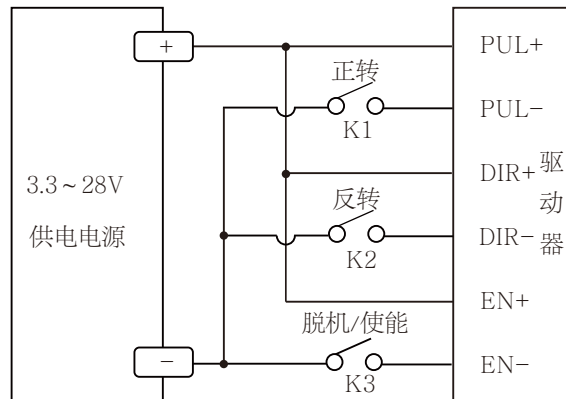
上位机的灌电流输出连接方式(共阳)



上位机的源电流输出连接方式(共阴)



上位机的差分信号输出连接方式

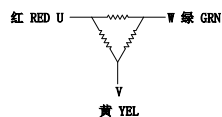


开关或继电器的连接方式(仅适用于IO控制模式)

### 说明:

- 1.单脉冲模式时, OUT0为脉冲信号, OUT1为方向信号, OUT0接通时电机顺时针旋转, OUT0和OUT1同时接通时电机逆时针旋转。
- 2.双脉冲模式时, OUT0为脉冲信号, OUT1也是脉冲信号, OUT0接通时电机顺时针旋转, OUT1接通时电机逆时针旋转。OUT0和OUT1不能同时接通。
- 3.IO控制模式时, OUT0(或K1)为方向(开关量)信号, OUT1(或K2)也是方向(开关量)信号, OUT0(或K1)接通时电机顺时针旋转, OUT1(或K2)接通时电机逆时针旋转。OUT0(或K1)和OUT1(或K2)不能同时接通。

## 九、电机接线示意图



注: 接线图仅供参考, 具体接线请参照电机接线规格图。

## 十、报警功能说明

LED codes	ERROR
●	绿灯常亮 电机运行中
● ●	绿灯闪烁 电机停止
● ●	一红一绿 驱动器过流
● ● ●	两红一绿 电机绕组开路
● ● ● ●	三红一绿 驱动器输入过压
● ● ● ● ●	四红一绿 驱动器输入欠压
● ● ● ● ● ●	五红一绿 其他