

一、规格：

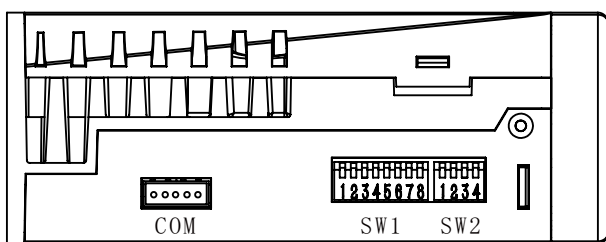
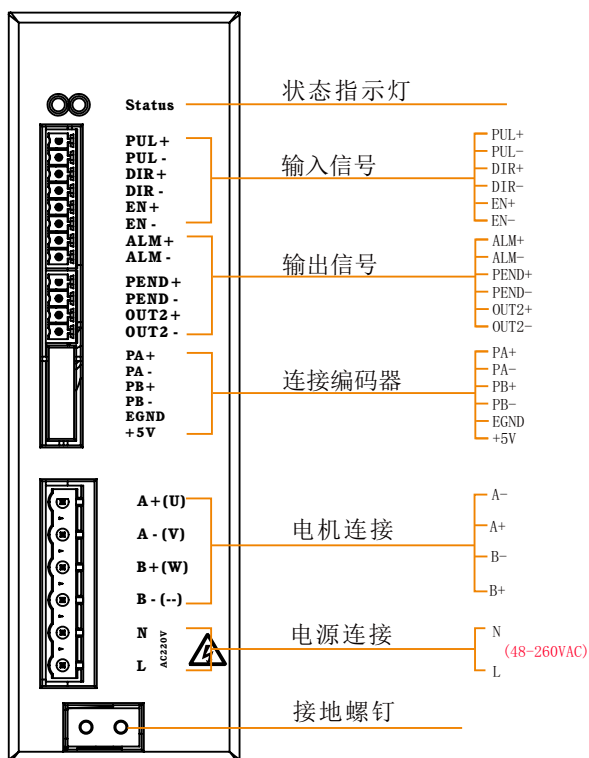
属性	单位	值
电源电压	VAC	48~260VAC
控制模式		脉冲控制
输出电流	A	最大6A
数字量输入		3
数字量输出		3
可调细分		16档
可调电流		16档
运行温度	°C	-20~50°C
认证		CE,RoHS
IP 等级		IP20
重量	kg	0.95
相数		2
最大脉冲频率		400KHZ
最大可选细分		51200
类型		脉冲兼容型

二、概述

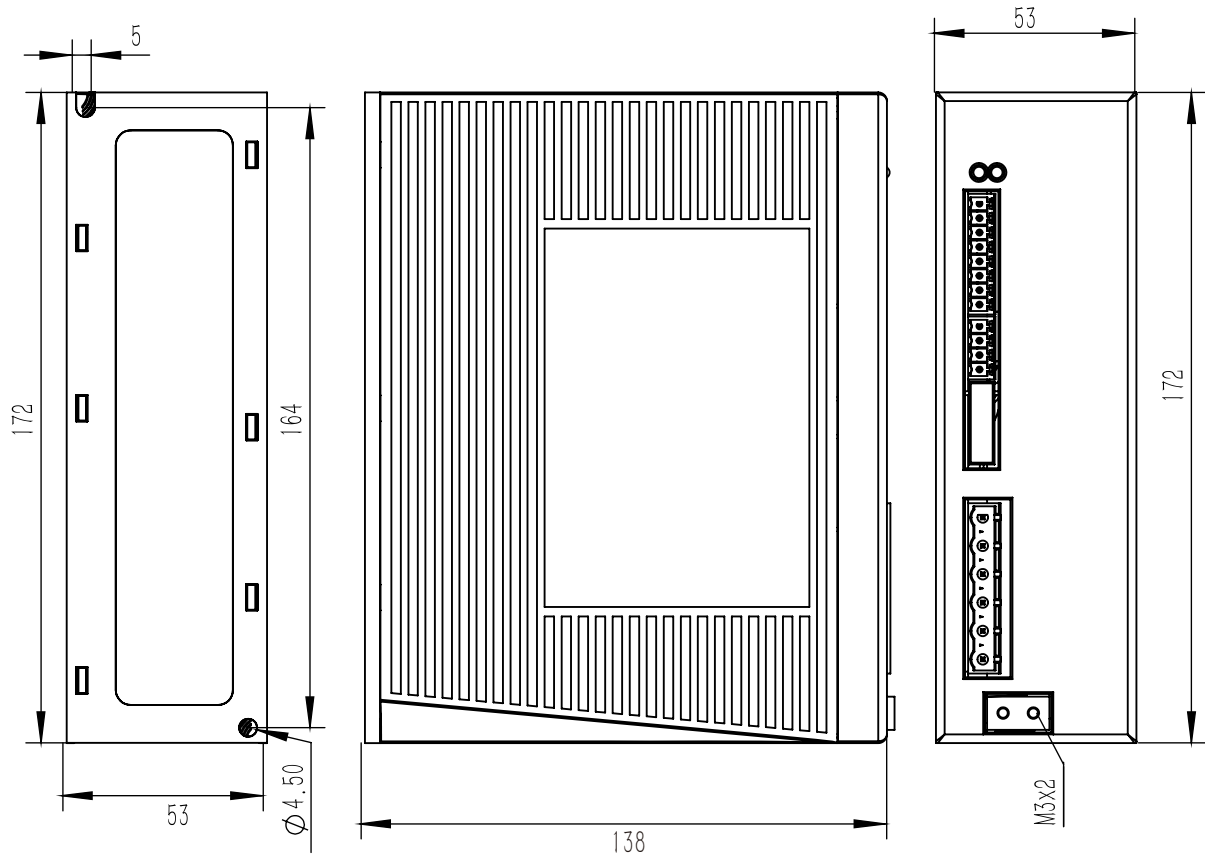
ECA110-E是立三公司最新研制的基于新一代基于32位DSP技术的高性能两相数字式步进伺服驱动器，驱动电压AC48V-260V，适配电流 6A以下，外径86~130mm的各种型号两相混合式步进电机。

该驱动器采样类似伺服的控制原理，独特的电路设计，优越的软件算法处理，使电机即使在低细分下也能运行平稳，几乎没有振动和噪音，平滑、精确地电流控制技术大大减少了电机发热，外置16档等角度恒力矩细分，最高256细分，光耦隔离差分信号输入，抗干扰能力强，具有过压、欠压、过流保护等出错保护功能。在点胶机、激光雕刻等中、低速应用领域，其平稳性、振动、噪声性能优势明显，可大大提高设备性能。

三、产品示意图



四、机械安装图



五、SW2拨码功能设定(4PIN)

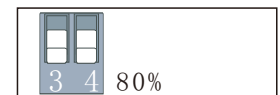
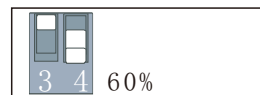
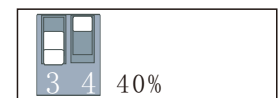
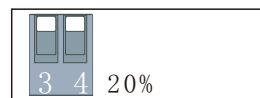
1. 脉冲延时设定

脉冲延时	DP1	DP2
40ms	OFF	OFF
20ms	ON	OFF
4ms	OFF	ON
0ms	ON	ON



2. 空闲电流设定

空闲电流	DP3	DP4
20%	OFF	OFF
40%	ON	OFF
60%	OFF	ON
80%	ON	ON



驱动器的运行电流，在马达停转时可自动减少，DP3~DP4设定空闲电流为运行电流的20%~80%。当静止时需要输出一个高的力矩时，设为较大百分比。为减少马达和驱动器的热量，推荐将空闲电流在允许的情况下尽可能设小。

六、SW1拨码功能设定(8PIN)

细分数	2	4	8	16	32	64	128	256	5	10	20	25	40	50	100	200
脉冲/转	400	800	1600	3200	6400	12800	25600	51200	1000	2000	4000	5000	8000	10000	20000	40000
DP1	ON	OFF	ON	OFF	ON	OFF	ON	OFF	ON	OFF	ON	OFF	ON	OFF	ON	OFF
DP2	ON	ON	OFF	OFF	ON	ON	OFF	OFF	ON	ON	OFF	OFF	ON	ON	OFF	OFF
DP3	ON	ON	ON	ON	OFF	OFF	OFF	OFF	ON	ON	ON	ON	OFF	OFF	OFF	OFF
DP4	ON	ON	ON	ON	ON	ON	ON	ON	OFF	OFF	OFF	OFF	OFF	OFF	OFF	OFF

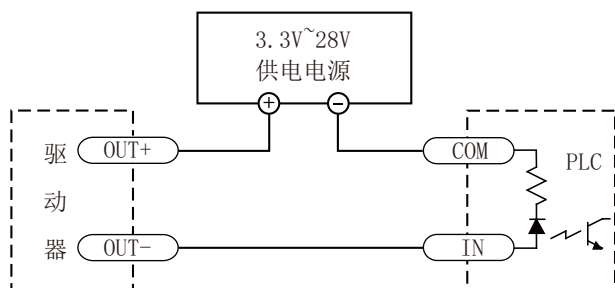
DP5: 电机旋转方向设定, OFF=CW, ON=CCW

DP6: 单双脉冲设定, OFF=脉冲+方向, ON=双脉冲

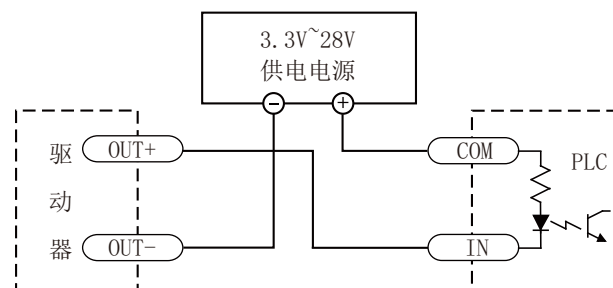
DP7, DP8: 驱动器额定电流设定

电流	6.00A	5.0A	4.0A	3.0A
DP7	ON	OFF	ON	OFF
DP8	ON	ON	OFF	OFF

七、输出接线示意图



PLC的COM口接0V时的连接方式



PLC的COM口接24V时的连接方式

ALM为报警输出, 报警时打开输出。

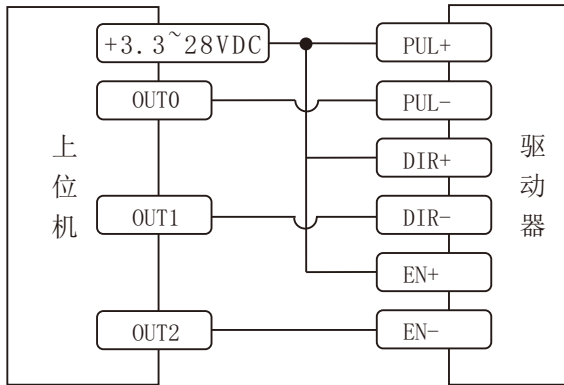
PEND为到位输出, 到位时打开输出。

OUT2未定义。

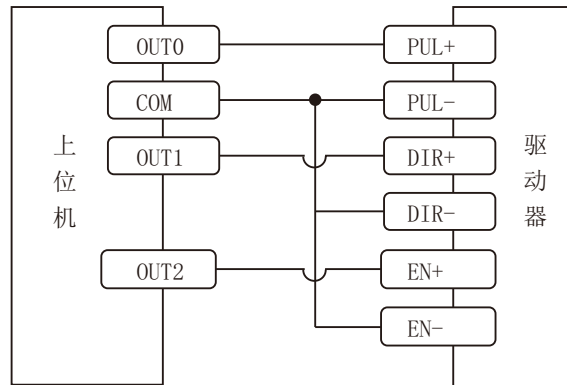
八、报警功能说明

LED codes	ERROR
●	绿灯常亮 电机运行中
● ●	绿灯闪烁 电机停止
● ●	一红一绿 驱动器过流
● ● ●	两红一绿 电机绕组开路
● ● ● ●	三红一绿 驱动器输入过压
● ● ● ● ●	四红一绿 驱动器输入欠压
● ● ● ● ● ●	五红一绿 位置超差
● ● ● ● ● ● ●	六红一绿 编码器错误

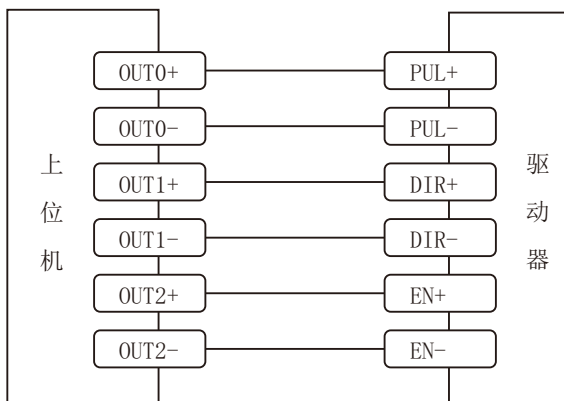
九、输入接口接线示意图



上位机的灌电流输出连接方式(共阳)



上位机的源电流输出连接方式(共阴)



上位机的差分信号输出连接方式

说明:

1. 单脉冲模式时，OUT0为脉冲信号，OUT1为方向信号，OUT0接通时电机顺时针旋转，OUT0和OUT1同时接通时电机逆时针旋转。
2. 双脉冲模式时，OUT0为脉冲信号，OUT1也是脉冲信号，OUT0接通时电机顺时针旋转，OUT1接通时电机逆时针旋转。OUT0和OUT1不能同时接通。
3. EN输入使能或关断驱动器的功率部分，信号输入为光电隔离，可接受3.3-28VDC单端或差分信号。**EN信号悬空或低电平时(光耦不导通)，驱动器为使能状态，电机正常运转**；EN信号为高电平时(光耦导通)，驱动器功率部分关断，电机无励磁。当电机处于报错状态时，EN输入可用于重启驱动器。首先从应用系统中排除存在的故障，然后输入一个下降沿信号至EN端，驱动器可重新启动功率部分，电机励磁运转。