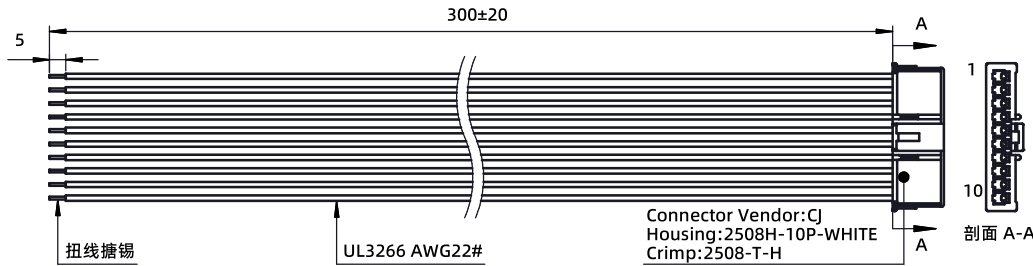
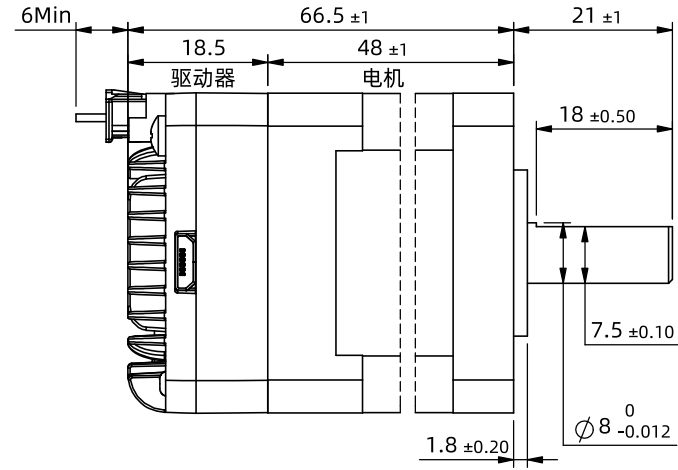
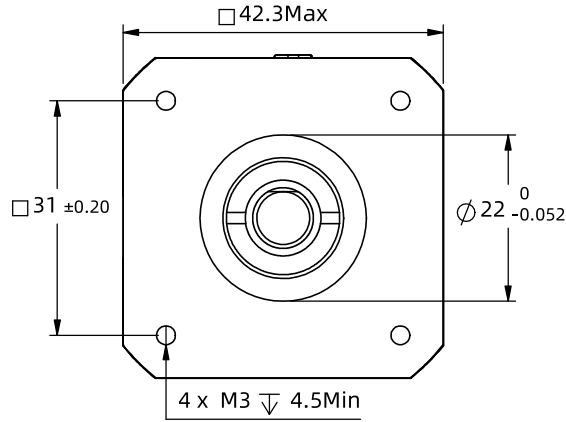


※ 尺寸/Dimensions 单位/Unit: (mm)



※ 规格 / Specification	
输入电压范围	24-48vdc
输出力矩范围	最大0.48N.m
保护	过压、欠压、过流、绕组开路、位置偏差
细分设置	软件设置≥200任意正整数，出厂默认4000
电流设置	0.2~3.2软件可调，出厂适配电机：2.0 A
速度范围	最高可达3000rpm，最小0.01rpm
编码器反馈	4096线(16384 Counts)编码器反馈
非易失性存储	配置参数储存在MCU内部的FLASH中
相电阻	1.35 Ω±20%
相电感	2.3 mH±20%
重量	≈0.4 Kg
转子惯量	≈ 77 g.cm ²
使用温度范围	0°C~+40°C
使用湿度范围	20%RH~90%RH
通讯方式	CANopen,TTL
CAN波特率	出厂默认500K
地址设置	拨码设置，16档可调
※ TTL串口设置 / Serial port Settings	
波特率:115200; 数据位:8位;	
停止位:1位; 校验位:无	

※ 端口功能 / Port Function		功能																
序号	颜色	名称																
1	红色	V+	电源正 (24-48vdc)															
2	黑色	V-	电源地 (GND)															
3	绿色	X0+	光电隔离，差分，兼容5-24VDC，可作为通用输入或高速脉冲输入，滤波频率400KHz，可通过上位机定义端口功能，滤波频率。															
4	黄色	X0-																
5	紫色	X1+	光电隔离，差分，兼容5-24VDC，可作为通用输入或高速脉冲输入，滤波频率400KHz，可通过上位机定义端口功能，滤波频率。															
6	橙色	X1-																
7	白色	CANH	通讯端口，支持 CIA301 和 CiA402 标准规范。通过主站 CAN 指令可对从站驱动器进行控制，最高通讯速率可达 1Mbps/s。出厂默认500K															
8	蓝色	CANL																
9	棕色	Y0+	报警状态输出端口，可检测电机报警状态，默认常闭，正常时输出。可通过软件取反或设置成其他功能。															
10	灰色	Y0-																
※ 拨码设置 / Serial port Settings		地址																
拨码	1	2	3	4	5	6	7	8	9	10	11	12	13	14	15	16		
SW1	ON	OFF	ON	OFF	ON	OFF	ON	OFF	ON	OFF	ON	OFF	ON	OFF	ON	OFF		
SW2	ON	ON	OFF	OFF	ON	ON	OFF	OFF	ON	ON	OFF	OFF	ON	ON	OFF	OFF		
SW3	ON	ON	ON	ON	OFF	OFF	OFF	OFF	ON	ON	ON	ON	OFF	OFF	OFF	OFF		
SW4	ON	ON	ON	ON	ON	ON	ON	OFF	OFF	OFF	OFF	OFF	OFF	OFF	OFF	OFF		
备注:		需要其他地址可通过上位机设置起始地址，默认起始地址为1。实际地址=拨码地址+起始地址-1																
		SW5:用于设定终端电阻，OFF时为0欧姆，ON时为120欧姆																

※ 端子定义 / Terminal def.		
电源连接	电源正 (V+)	电源负 (V-)
输入接口	输入0正 (X0+)	输入0负 (X0-)
	输入1正 (X1+)	输入1负 (X1-)
	通讯接口	CANH
输出接口	CANL	输出0正 (Y0+)
		输出0负 (Y0-)

※ 铭牌内容 / Label description	
第一角画法 / Frist Angel View	型号 / Model
公差 Tolerance	品号 / Product No.
比例 Scale	名称 / Name
页码 Sheet	集成式步进伺服 / Integrated step servo
±0.3	1:1
1/1	

LEESN® 深圳市立三机电有限公司
Shenzhen Lisan Machinery & Electric Co., Ltd