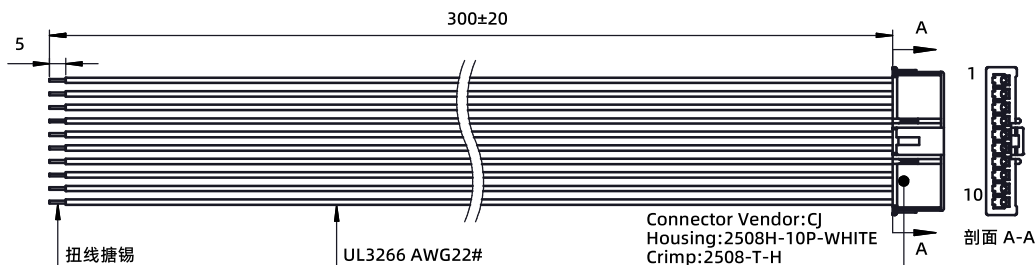
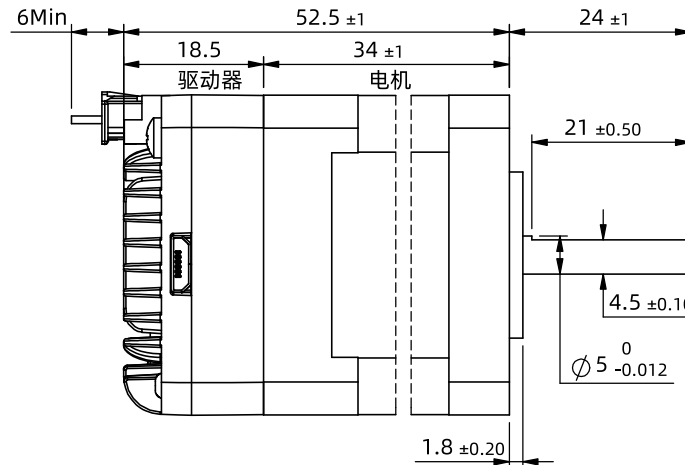
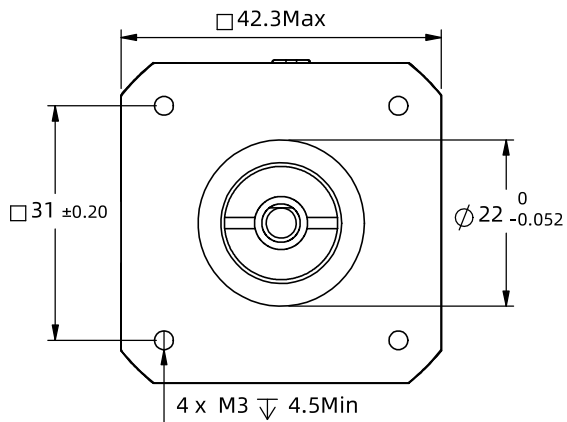


※ 尺寸/Dimensions 单位/Unit: (mm)



※ 规格 / Specification	
输入电压范围	24-48vdc
输出力矩范围	最大0.3N.m
保护	过压、欠压、过流、绕组开路、位置偏差
细分设置	软件设置≥200任意正整数，出厂默认4000
电流设置	0.2~3.2软件可调，出厂适配电机：1.5 A
速度范围	最高可达3000rpm，最小0.01rpm
编码器反馈	4096线(16384 Counts)编码器反馈
非易失性存储	配置参数储存在MCU内部的FLASH中
相电阻	2.9 Ω±20%
相电感	1.7 mH±20%
重量	≈0.25 Kg
转子惯量	≈ 38 g.cm <sup>2</sup>
使用温度范围	0°C~+40°C
使用湿度范围	20%RH~90%RH
通讯方式	Modbus-RS485
波特率	115200
数据位	8
停止位	1
校验位	无
地址设置	拨码设置，16档可调

※ 端口功能 / Port Function			
序号	颜色	名称	功能
1	红色	V+	电源正 (24-48vdc)
2	黑色	V-	电源地 (GND)
3	绿色	X0+	光电隔离，差分，兼容5-24VDC，可作为通用输入或高速脉冲输入，滤波频率400KHz，可通过上位机定义端口功能，滤波频率。
4	黄色	X0-	
5	紫色	X1+	光电隔离，差分，兼容5-24VDC，可作为通用输入或高速脉冲输入，滤波频率400KHz，可通过上位机定义端口功能，滤波频率。
6	橙色	X1-	
7	白色	485A	通讯端口，通过主站MODBUS指令可对从站驱动器进行控制，注意主站波特率必须与从站一致，出厂默认波特率为115200，数据位8，停止位1，无校验。
8	蓝色	485B	
9	棕色	Y0+	报警状态输出端口，可检测电机报警状态，默认常闭，正常时输出。可通过软件取反或设置成其他功能。
10	灰色	Y0-	

※ 拨码设置 / Serial port Settings																
地址	1	2	3	4	5	6	7	8	9	10	11	12	13	14	15	16

※ 端子定义 / Terminal def.		
电源连接	电源正 (V+)	电源负 (V-)
输入接口	输入0正 (X0+)	输入0负 (X0-)
	输入1正 (X1+)	输入1负 (X1-)
通讯接口	485A	485B
输出接口	输出0正 (Y0+)	输出0负 (Y0-)

第一角画法 Frist Angel View		
公差 Tolerance	比例 Scale	页码 Sheet
±0.3	1:1	1/1

※ 铭牌内容 Label discription	
型号 / Model	IC42ET03-B3
品号 / Product No.	
名称 / Name	
集成式步进伺服 Integrated step servo	