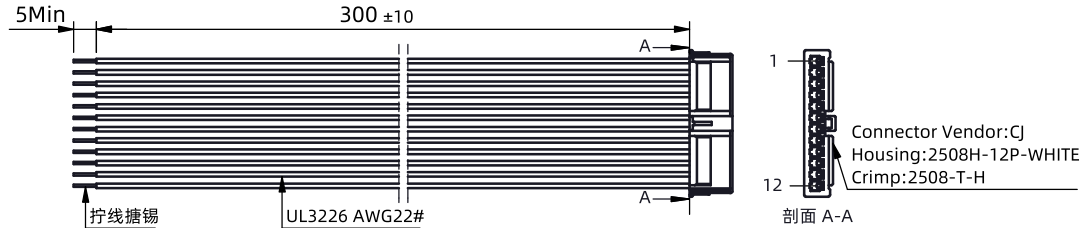
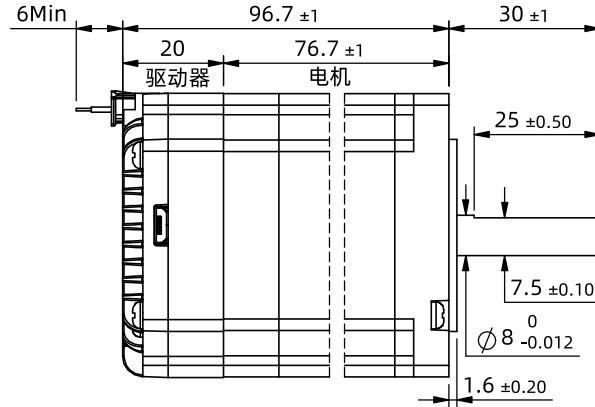
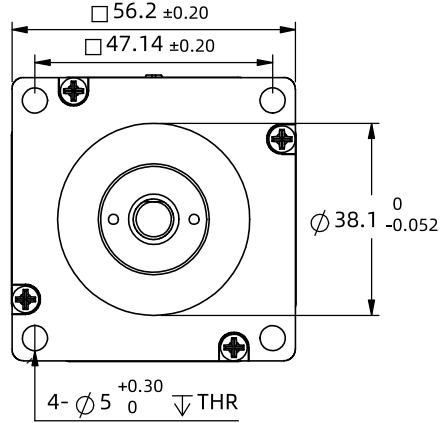


※ 尺寸/Dimensions 单位/Unit: (mm)



※ 规格 / Specification		※ 端口功能 / Port Function																※ 端子定义 / Terminal def.			※ 铭牌内容 / Label description						
输入电压范围	24-60vdc	序号	颜色	名称	功能																						
输出力矩范围	最大2.0N.m	1&2	红	V+	电源正 (24-60vdc)																						
保护	过压、欠压、过流、绕组开路、位置偏差	3&4	黑	V-	电源地 (GND)																第一角画法 Frist Angel View 		型号/Model		IC57E20-D4		
细分设置	拨码16档可调; 大于等于200正整数软件可调	5	绿	PU+	光电隔离, 差分, 兼容5-24VDC, 脉冲输入口, 滤波频率400KHz; 可通过上位机重新定义端口功能, 滤波频率。																		品号/Product No.		名称/Name 集成式步进伺服 Integrated step servo		
电流设置	0.2~3.2软件可调, 出厂适配电机: 5.0 A	6	黄	PU-	光电隔离, 差分, 兼容5-24VDC, 方向输入口, 滤波频率400KHz; 可通过上位机重新定义端口功能, 滤波频率。																公差 Tolerance		±0.3	比例 Scale		1:1.5	页码 Sheet
滤波频率	出厂默认400KHZ, 可通过软件设置	7	紫	DR+	光电隔离, 差分, 兼容5-24VDC, 方向输入口, 滤波频率400KHz; 可通过上位机重新定义端口功能, 滤波频率。																集成式步进伺服 Integrated step servo						
速度范围	最高可达3000rpm, 最小0.01rpm	8	橙	DR-	光电隔离, 差分, 兼容5-24VDC, 使能输入口, 滤波频率10KHz; 可通过上位机重新定义端口功能。																						
编码器反馈	4096线(16384 Counts)编码器反馈	9	白	EN+	光电隔离, 差分, 兼容5-24VDC, 使能输入口, 滤波频率10KHz; 可通过上位机重新定义端口功能。																深圳市立三机电有限公司 Shenzhen Lisan Machinery & Electric Co., Ltd						
非易失性存储	配置参数储存在MCU内部的FLASH中	10	蓝	EN-	报警状态输出端口, 可检测电机报警状态, 默认常闭, 正常时输出。可通过软件取反或设置成其他功能。																						
相电阻	0.4 Ω±20%	11	棕	AL+																	公差 Tolerance: ±0.3 比例 Scale: 1:1.5 页码 Sheet: 1/1						
相电感	1.8 mH±20%	12	灰	AL-																							
重量	≈1.2 Kg	※ 拨码设置 / Serial port Settings 细分x200=脉冲/转																									
转子惯量	≈ 480 g.cm ²	细分	2	4	8	16	32	64	128	256	5	10	20	25	40	50	100				200						
使用温度范围	0°C~+40°C	拨码	SW1	ON	OFF	ON	OFF	ON	OFF	ON	OFF	ON	OFF	ON	OFF	ON	OFF	ON	OFF								
使用湿度范围	20%RH~90%RH		SW2	ON	ON	OFF	OFF	ON	ON	OFF	OFF	ON	ON	OFF	OFF	ON	ON	OFF	OFF								
通讯方式	TTL		SW3	ON	ON	ON	ON	OFF	OFF	OFF	OFF	ON	ON	ON	ON	OFF	OFF	OFF	OFF								
波特率	115200		SW4	ON	ON	ON	ON	ON	ON	ON	OFF	OFF	OFF	OFF	OFF	OFF	OFF	OFF	OFF								
数据位	8		SW5: 用于设定单双脉冲, OFF时为单脉冲, ON时为双脉冲																								
停止位	1		SW6: 用于设定电机运行方向, OFF时为顺时针, ON时为逆时针																								
校验位	无																										