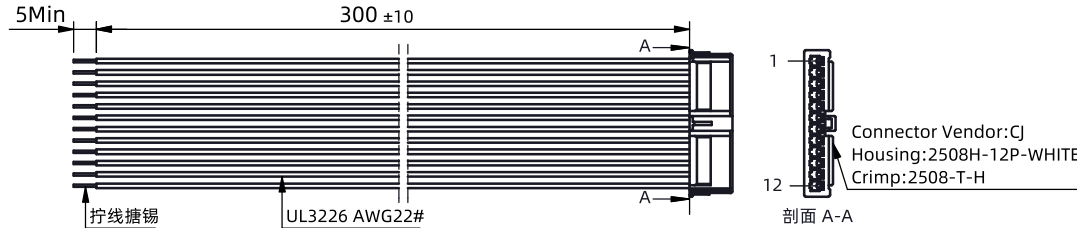
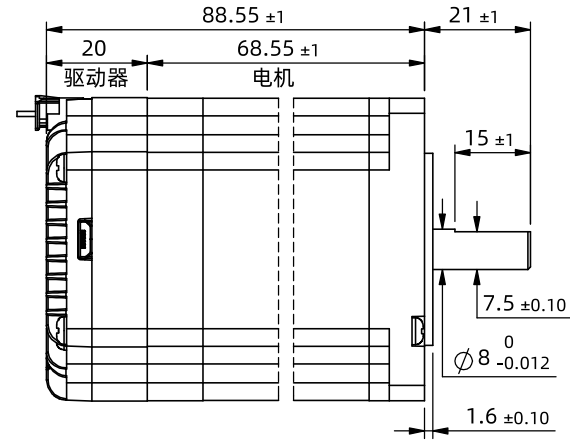
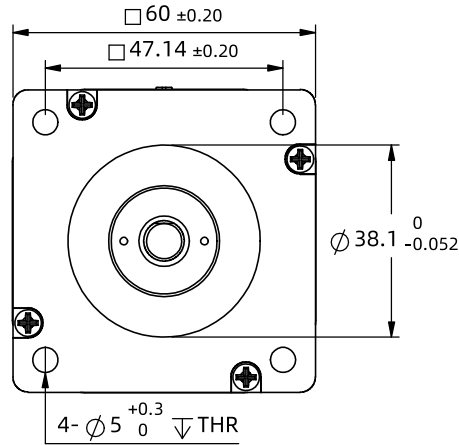


※ 尺寸/Dimensions 单位/Unit: (mm)



※ 规格 / Specification		※ 端口功能 / Port Function																※ 端子定义 / Terminal def.			※ 铭牌内容 / Label description	
输入电压范围	24~60vdc	序号	颜色	名称	功能	电源连接			输入接口			输出接口			Type: IC59E22 1.8DEG 5.0A 24~60 VDC INPUT Pro. Date:2024/11/27 www.leesn.com	型号/Model IC59E22						
输出力矩范围	最大2.2N.m	1&2	红	V+	电源正 (24~60vdc)	电源正 (V+)			脉冲正 (PU+)			报警正 (AL+)					第一角画法 Frist Angel View 	品号/Product No.				
保护	过压、欠压、过流、绕组开路、位置偏差	3&4	黑	V-	电源地 (GND)	电源负 (V-)			脉冲负 (PU-)			报警负 (AL-)			名称/Name 集成式步进伺服 Integrated step servo							
细分设置	拨码16档可调; 大于等于200正整数软件可调	5	绿	PU+	光电隔离, 差分, 兼容5-24VDC, 脉冲输入口, 滤波频率400KHz;	方向正 (DR+)			使能正 (EN+)													
电流设置	0.2~3.2软件可调, 出厂适配电机: 5.0 A	6	黄	PU-	可通过上位机重新定义端口功能, 滤波频率。	方向负 (DR-)			使能负 (EN-)													
滤波频率	出厂默认400KHZ, 可通过软件设置	7	紫	DR+	光电隔离, 差分, 兼容5-24VDC, 方向输入口, 滤波频率400KHz;																	
速度范围	最高可达3000rpm, 最小0.01rpm	8	橙	DR-	可通过上位机重新定义端口功能, 滤波频率。																	
编码器反馈	4096线(16384 Counts)编码器反馈	9	白	EN+	光电隔离, 差分, 兼容5-24VDC, 使能输入口, 滤波频率10KHz;																	
非易失性存储	配置参数存储在MCU内部的FLASH中	10	蓝	EN-	可通过上位机重新定义端口功能。																	
相电阻	0.45 Ω±20%	11	棕	AL+	报警状态输出端口, 可检测电机报警状态, 默认常闭, 正常时输出。																	
相电感	1.4 mH±20%	12	灰	AL-	可通过软件取反或设置成其他功能。																	
重量	≈1.1 Kg	※ 拨码设置 / Serial port Settings 细分x200=脉冲/转																公差 Tolerance ±0.3	比例 Scale 1:1.5	页码 Sheet 1/1		
转子惯量	≈ 490 g.cm <sup>2</sup>	细分	2	4	8	16	32	64	128	256	5	10	20	25	40	50	100				200	
使用温度范围	0°C~+40°C	SW1	ON	OFF	ON	OFF	ON	OFF	ON	OFF	ON	OFF	ON	OFF	ON	OFF	ON	OFF	ON	OFF		
使用湿度范围	20%RH~90%RH	SW2	ON	ON	OFF	OFF	ON	ON	OFF	OFF	ON	ON	OFF	OFF	ON	ON	OFF	OFF	ON	OFF		
通讯方式	TTL	SW3	ON	ON	ON	ON	OFF	OFF	OFF	OFF	ON	ON	ON	ON	OFF	OFF	OFF	OFF	OFF	OFF		
波特率	115200	SW4	ON	ON	ON	ON	ON	ON	ON	ON	OFF	OFF	OFF	OFF	OFF	OFF	OFF	OFF	OFF	OFF		
数据位	8	SW5:用于设定单双脉冲, OFF时为单脉冲, ON时为双脉冲																				
停止位	1	SW6:用于设定电机运行方向, OFF时为顺时针, ON时为逆时针																				
校验位	无																					