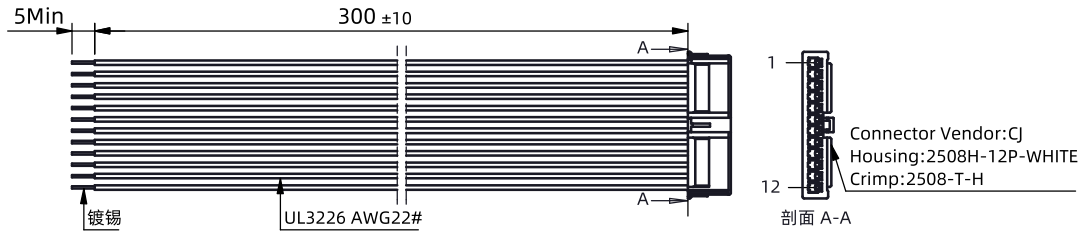
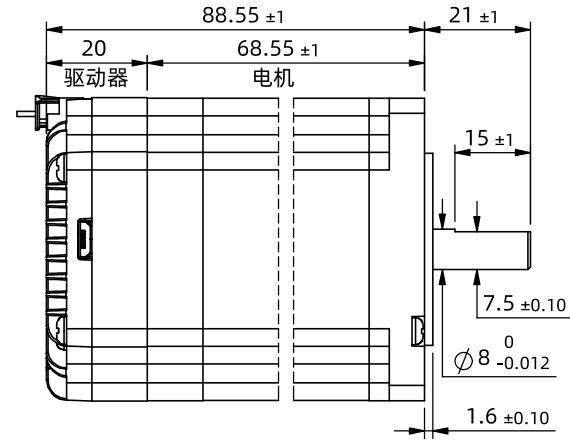
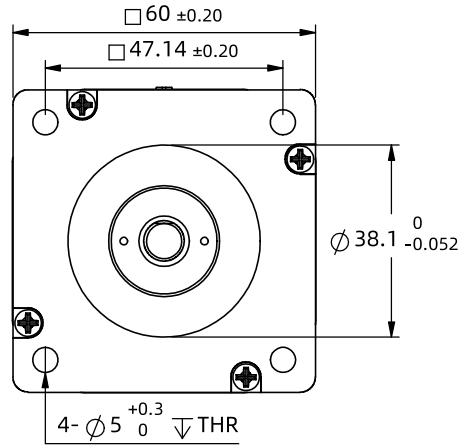
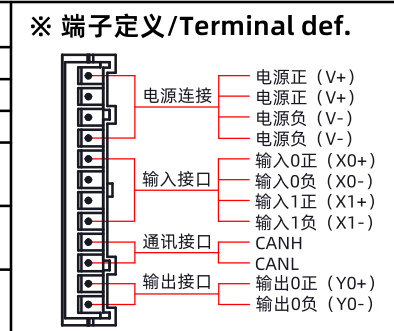


※ 尺寸/Dimensions 单位/Unit: (mm)



| ※ 规格 / Specification |                            | ※ 端口功能 / Port Function |    |      |   |
|----------------------|----------------------------|------------------------|----|------|---|
| 输入电压范围               | 24~60vdc                   | 序号                     | 颜色 | 名称   | 功能  |
| 输出力矩范围               | 最大2.2N.m                   | 1&2                    | 红  | V+   | 电源正 (24~60vdc)  |
| 通讯方式                 | CANopen; TTL               | 3&4                    | 黑  | V-   | 电源地 (GND)   |
| 细分设置                 | 软件设置≥200任意正整数, 出厂默认4000    | 5                      | 绿  | X0+  | 光电隔离, 差分, 兼容5-24VDC, 可作为通用输入或高速脉冲输入, 滤波频率400KHz, 可通过上位机定义端口功能, 滤波频率。            |
| 电流设置                 | 0.2~3.2软件可调, 出厂适配电机: 5.0 A | 6                      | 黄  | X0-  |   |
| 编码器反馈                | 4096线(16384 Counts)编码器反馈   | 7                      | 紫  | X1+  | 光电隔离, 差分, 兼容5-24VDC, 可作为通用输入或高速脉冲输入, 滤波频率400KHz, 可通过上位机定义端口功能, 滤波频率。            |
| 非易失性存储               | 配置参数存储在MCU内部的FLASH中        | 8                      | 橙  | X1-  |   |
| 相电阻                  | 0.45 Ω±20%                 | 9                      | 白  | CANH | 通讯端口, 支持 CIA301 和 CiA402 标准规范。通过主站 CAN 指令可对从站驱动器进行控制, 最高通讯速率可达 1Mbps/s。出厂默认500K |
| 相电感                  | 1.4 mH±20%                 | 10                     | 蓝  | CANL |   |
| 重量                   | ≈1.1 Kg                    | 11                     | 棕  | Y0+  | 报警状态输出端口, 可检测电机报警状态, 默认常闭, 正常时输出。可通过软件取反或设置成其他功能。                               |
| 转子惯量                 | ≈ 490 g.cm <sup>2</sup>    | 12                     | 灰  | Y0-  |   |



※ 铭牌内容 / Label description

Type: IC59EC22  
1.8DEG 5.0A  
24~60 VDC INPUT  
Pro. Date:2021/12/06  
www.leesn.com

※ 拨码设置 / Serial port Settings USB串口参数设置: 波特率: 115200; 数据位: 8; 停止位: 1; 校验: 无。

| 地址  | 1  | 2   | 3   | 4   | 5   | 6   | 7   | 8   | 9   | 10  | 11  | 12  | 13  | 14  | 15  | 16  | 17  | 18  | 19  | 20  | 21  | 22  | 23  | 24  | 25  | 26  | 27  | 28  | 29  | 30  | 31  | 32  |
|-----|----|-----|-----|-----|-----|-----|-----|-----|-----|-----|-----|-----|-----|-----|-----|-----|-----|-----|-----|-----|-----|-----|-----|-----|-----|-----|-----|-----|-----|-----|-----|-----|
| SW1 | ON | OFF | ON  | OFF | ON  | OFF | ON  | OFF | ON  | OFF | ON  | OFF | ON  | OFF | ON  | OFF | ON  | OFF | ON  | OFF | ON  | OFF | ON  | OFF | ON  | OFF | ON  | OFF | ON  | OFF | ON  | OFF |
| SW2 | ON | ON  | OFF | OFF | ON  | ON  | OFF | OFF | ON  | ON  | OFF | OFF | ON  | ON  | OFF | OFF | ON  | ON  | OFF | OFF | ON  | ON  | OFF | OFF | ON  | ON  | OFF | OFF | ON  | ON  | OFF | OFF |
| SW3 | ON | ON  | ON  | ON  | OFF | OFF | OFF | OFF | ON  | ON  | ON  | ON  | OFF | OFF | OFF | ON  | ON  | ON  | ON  | OFF | OFF | OFF | OFF | ON  | ON  | ON  | ON  | OFF | OFF | OFF | OFF |     |
| SW4 | ON | ON  | ON  | ON  | ON  | ON  | ON  | ON  | OFF | OFF | OFF | OFF | OFF | OFF | ON  | ON  | ON  | ON  | ON  | ON  | ON  | ON  | OFF | OFF | OFF | OFF | OFF | OFF | OFF | OFF | OFF |     |
| SW5 | ON | ON  | ON  | ON  | ON  | ON  | ON  | ON  | ON  | ON  | ON  | ON  | ON  | ON  | ON  | OFF | OFF | OFF | OFF | OFF | OFF | OFF | OFF | OFF | OFF | OFF | OFF | OFF | OFF | OFF | OFF |     |

|  |                  |               |
|--|------------------|---------------|
| 第一角画法 / Frist Angel View                   | 型号 / Model       | IC59EC22      |
|  | 品号 / Product No. |               |
| 公差 Tolerance: ±0.3                         | 比例 Scale: 1:1.5  | 页码 Sheet: 1/1 |
| 名称 / Name: 集成式步进伺服 / Integrated step servo |                  |               |

**LEESN** 深圳市立三机电有限公司  
Shenzhen Lisan Machinery & Electric Co., Ltd

SW6: 用于设定终端电阻, OFF时为0欧姆, ON时为120欧姆; 设置为ON时, 发送端也需要配同样阻值的电阻。更多地址通过软件设置起始ID设置。