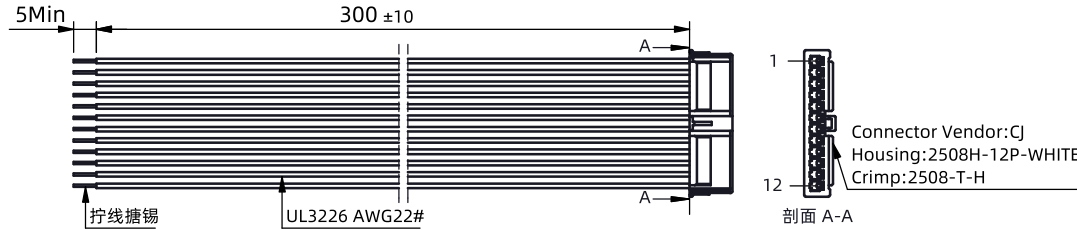
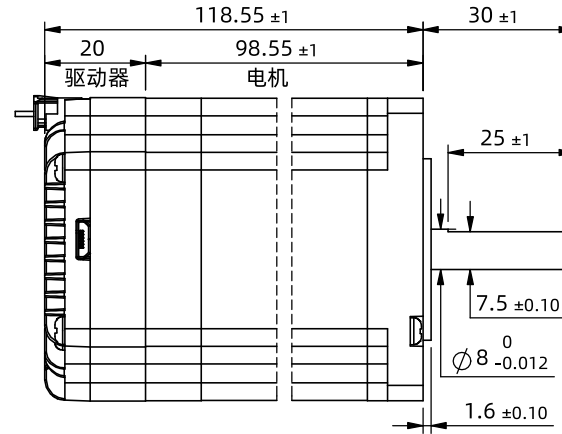
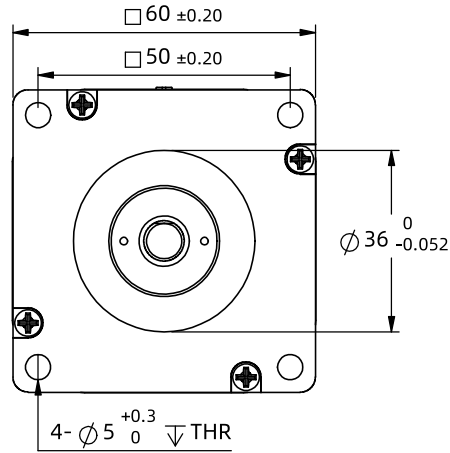


※ 尺寸/Dimensions 单位/Unit: (mm)



※ 规格 / Specification		※ 端口功能 / Port Function		※ 端子定义 / Terminal def.		※ 铭牌内容 / Label discription															
输入电压范围	24~60vdc	序号	颜色	名称	功能	<div style="border: 1px solid black; padding: 5px; margin-top: 10px;"> Type: IC60E35-D4 1.8DEG 5.0A 24~60 VDC INPUT Pro. Date:2024/11/27 www.leesn.com </div>															
输出力矩范围	最大3.5N.m	1&2	红	V+	电源正 (24~60vdc)																
保护	过压、欠压、过流、绕组开路、位置偏差	3&4	黑	V-	电源地 (GND)																
细分设置	拨码16档可调; 大于等于200正整数软件可调	5	绿	PU+	光电隔离, 差分, 兼容5-24VDC, 脉冲输入口, 滤波频率400KHz;																
电流设置	0.2~3.2软件可调, 出厂适配电机: 5.0 A	6	黄	PU-	可通过上位机重新定义端口功能, 滤波频率。																
滤波频率	出厂默认400KHZ, 可通过软件设置	7	紫	DR+	光电隔离, 差分, 兼容5-24VDC, 方向输入口, 滤波频率400KHz;																
速度范围	最高可达3000rpm, 最小0.01rpm	8	橙	DR-	可通过上位机重新定义端口功能, 滤波频率。																
编码器反馈	4096线(16384 Counts)编码器反馈	9	白	EN+	光电隔离, 差分, 兼容5-24VDC, 使能输入口, 滤波频率10KHz;																
非易失性存储	配置参数储存在MCU内部的FLASH中	10	蓝	EN-	可通过上位机重新定义端口功能。																
相电阻	0.66 Ω±20%	11	棕	AL+	报警状态输出端口, 可检测电机报警状态, 默认常闭, 正常时输出。																
相电感	2.6 mH±20%	12	灰	AL-	可通过软件取反或设置成其他功能。																
重量	≈1.6 Kg	※ 拨码设置 / Serial port Settings 细分x200=脉冲/转				第一角画法 Frist Angel View 															
转子惯量	≈ 900 g.cm ²	细分	2	4	8	16	32	64	128	256	5	10	20	25	40	50	100	200	型号/Model	IC60E35-D4	
使用温度范围	0°C~+40°C	拨码	SW1	ON	OFF	ON	OFF	ON	OFF	ON	OFF	ON	OFF	ON	OFF	ON	OFF	ON	OFF	品号/Product No.	
使用湿度范围	20%RH~90%RH		SW2	ON	ON	OFF	OFF	ON	ON	OFF	OFF	ON	ON	OFF	ON	ON	OFF	ON	OFF	名称/Name	集成式步进伺服 Integrated step servo
通讯方式	TTL		SW3	ON	ON	ON	ON	OFF	OFF	OFF	OFF	ON	ON	ON	ON	OFF	OFF	OFF	OFF	公差 Tolerance	±0.3
波特率	115200		SW4	ON	ON	ON	ON	ON	ON	ON	OFF	OFF	OFF	OFF	OFF	OFF	OFF	OFF	OFF	比例 Scale	1:1.5
数据位	8		SW5	ON	ON	ON	ON	ON	ON	ON	OFF	OFF	OFF	OFF	OFF	OFF	OFF	OFF	OFF	页码 Sheet	1/1
停止位	1		SW6	ON	ON	ON	ON	ON	ON	ON	ON	ON	ON	ON	ON	ON	ON	ON	ON	深圳市立三机电有限公司 ShenzhenLisanMachinery&ElectrioCo.,Ltd	
校验位	无																			立三机电	