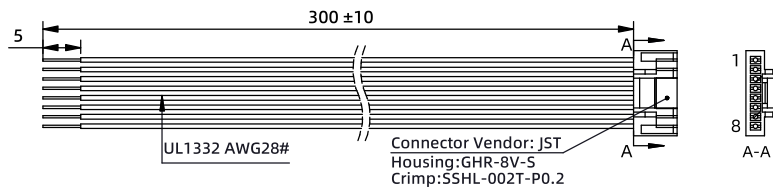
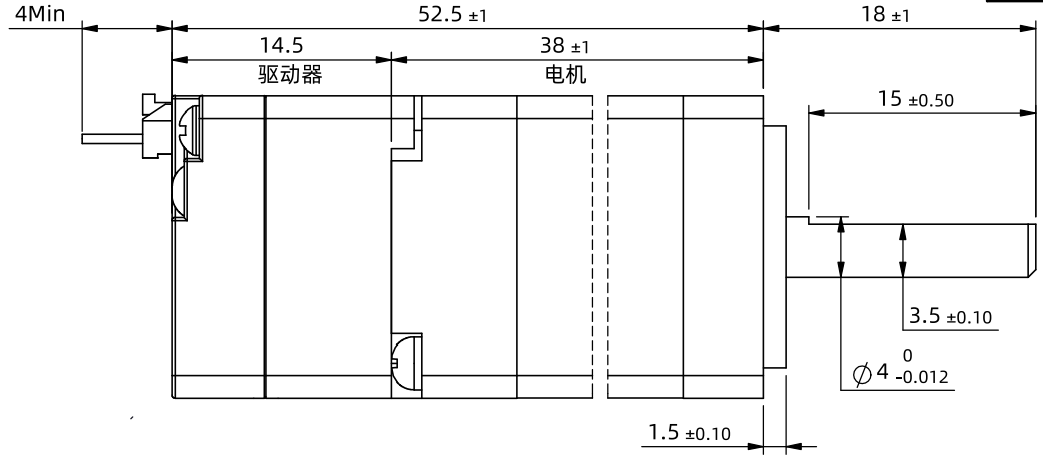
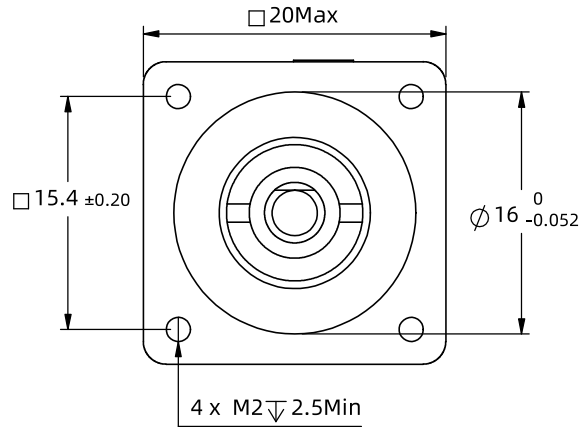


※ 尺寸/Dimensions 单位/Unit: (mm)



※ 规格/ Specification		※ 端口功能/Port Function				※ 端子定义/Terminal def.			※ 铭牌内容 Label discription
输入电压范围	9~24vdc	序号	颜色	名称	功能				
输出力矩范围	最大0.04N.m	1	红色	V+	电源正 (9~24vdc)				
通讯方式	TTL	2	黑色	V-	电源地 (GND)				
保护	过压、欠压、过流、绕组开路、位置偏差	3	绿色	X0/PUL	光电隔离,差分,兼容5-24VDC,脉冲输入,滤波400KHz,可通过上位机重新定义端口功能,滤波频率。				
细分设置	上位机设置, 大于200任意正整数, 出厂默认4000	4	黄色	X1/DIR	光电隔离,差分,兼容5-24VDC,方向输入,滤波400KHz,可通过上位机重新定义端口功能,滤波频率。				
电流设置	0.2~3.2软件可调, 出厂适配电机:0.6A	5	紫色	X2/EN	光电隔离,差分,兼容5-24VDC,使能输入,滤波10KHz,可通过上位机重新定义端口功能。	第一角画法 Frist Angel View	型号/Model	IG20E004	
滤波频率	出厂默认400KHZ,可通过软件设置	6	橙色	Xcom	输入公共地	公差 Tolerance	比例 Scale	页码 Sheet	品号/Product No.
相电感	1.5mH±20%	7	白色	Y0+/ALM+	报警状态输出端口, 可检测电机报警状态, 默认常闭, 正常时输出。可通过软件取反或设置成其他功能。	±0.3	2:1	1/1	名称/Name
相电阻	4.2Ω±20%	8	蓝色	Y0-/ALM-	报警状态输出端口, 可检测电机报警状态, 默认常闭, 正常时输出。可通过软件取反或设置成其他功能。	集成式步进伺服 Integrated step servo			
速度范围	最高可达3000rpm	※ TTL串口设置/Serial port Settings				深圳市立三机电有限公司 Shenzhen Lisan Machinery & Electric Co., Ltd			
编码器反馈	4096线(16384 Counts)编码器反馈	波特率: 115200;				深圳市立三机电有限公司 Shenzhen Lisan Machinery & Electric Co., Ltd			
非易失性存储	配置参数存储在MCU内部的FLASH中	数据位: 8位;							
重量	≈0.09 Kg	停止位: 1位;							
转子惯量	≈ 3.3 g.cm ²	校验位: 无							
使用温度范围	0°C~+40°C								
使用湿度范围	20%RH~90%RH								