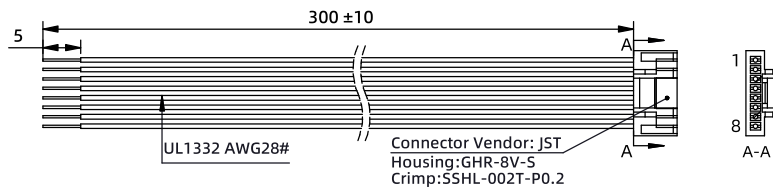
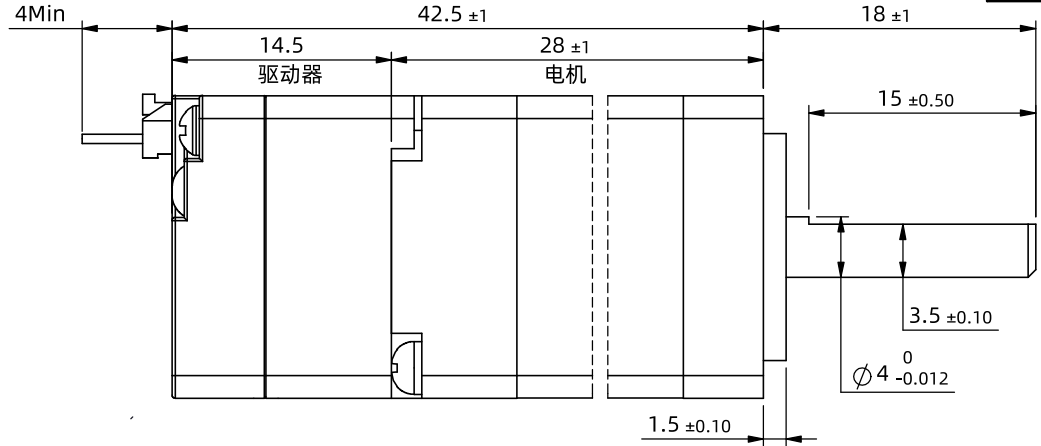
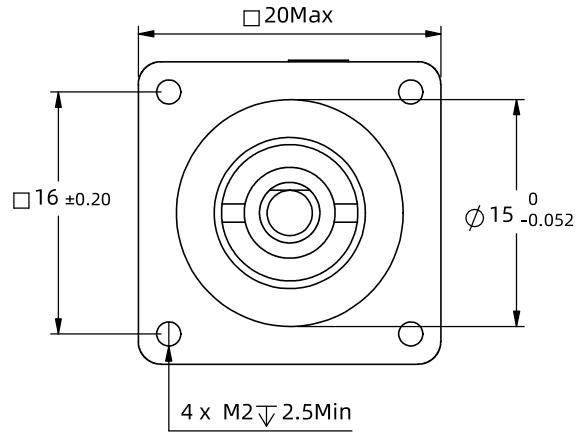


※ 尺寸/Dimensions 单位/Unit: (mm)



※ 规格/ Specification		※ 端口功能/Port Function				※ 端子定义/Terminal def.			※ 铭牌内容 Label discription	
输入电压范围	9-24vdc	序号	颜色	名称	功能					
输出力矩范围	最大0.015N.m	1	红色	V+	电源正 (9-24vdc)					
通讯方式	TTL	2	黑色	V-	电源地 (GND)					
保护	过压、欠压、过流、绕组开路、位置偏差	3	绿色	X0/PUL	光电隔离,差分,兼容5-24VDC,脉冲输入,滤波400KHz,可通过上位机重新定义端口功能,滤波频率。					
细分设置	上位机设置, 大于200任意正整数, 出厂默认4000	4	黄色	X1/DIR	光电隔离,差分,兼容5-24VDC,方向输入,滤波400KHz,可通过上位机重新定义端口功能,滤波频率。					
电流设置	0.2~3.2软件可调, 出厂适配电机:0.6A	5	紫色	X2/EN	光电隔离,差分,兼容5-24VDC,使能输入,滤波10KHz,可通过上位机重新定义端口功能。					
滤波频率	出厂默认400KHZ,可通过软件设置	6	橙色	Xcom	输入公共地					
相电感	1.7mH±20%	7	白色	Y0+/ALM+	报警状态输出端口, 可检测电机报警状态, 默认常闭, 正常时输出。可通过软件取反或设置成其他功能。					
相电阻	6.15Ω±20%	8	蓝色	Y0-/ALM-	报警状态输出端口, 可检测电机报警状态, 默认常闭, 正常时输出。可通过软件取反或设置成其他功能。					
速度范围	最高可达3000rpm	<b>※ TTL串口设置/Serial port Settings</b> 波特率: 115200; 数据位: 8位; 停止位: 1位; 校验位: 无				第一角画法 Frist Angel View	型号/Model	IG21E002		
编码器反馈	4096线(16384 Counts)编码器反馈					公差 Tolerance	比例 Scale	页码 Sheet	品号/Product No.	名称/Name <b>集成式步进伺服 Integrated step servo</b>
非易失性存储	配置参数存储在MCU内部的FLASH中	±0.3	2:1	1/1						
重量	≈0.07 Kg	<b>深圳市立三机电有限公司</b> <b>Shenzhen Lisan Machinery &amp; Electric Co., Ltd</b>								
转子惯量	≈ 2.5 g.cm <sup>2</sup>									
使用温度范围	0°C~+40°C									
使用湿度范围	20%RH~90%RH									