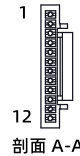
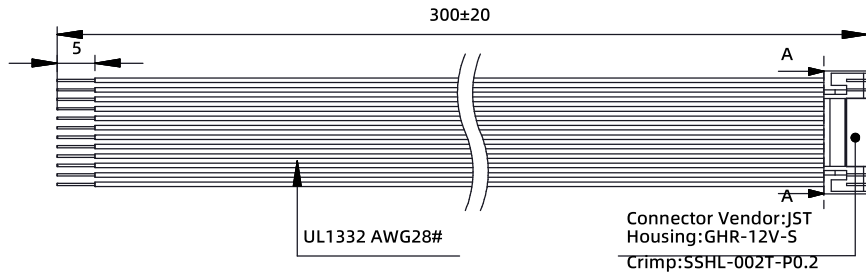
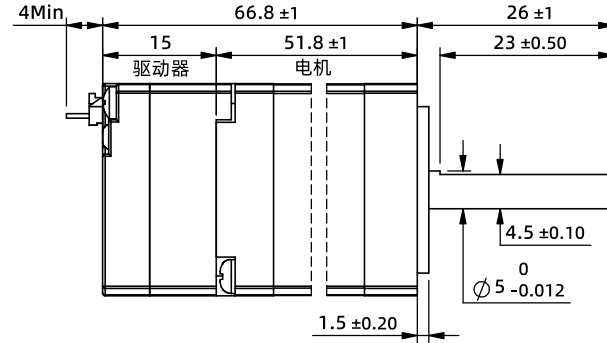
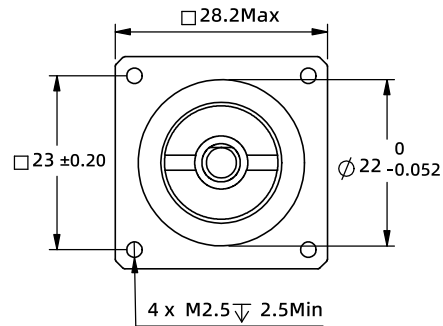


※ 尺寸/Dimensions 单位/Unit: (mm)



※ 规格/ Specification		※ 端口功能/Port Function				※ 端子定义/Terminal def.			※ 铭牌内容 Label description				
输入电压范围	9-36vdc	序号	颜色	名称	功能		第一角画法 Frist Angel View 		型号/Model IG28E018				
输出力矩范围	最大0.16N.m	1	红色	V+	电源正 (9-36vdc)						品号/Product No.		
通讯方式	TTL	2	黑色	V-	电源地 (GND)		名称/Name 集成式步进伺服 Integrated step servo						
保护	过压、欠压、过流、绕组开路、位置偏差	3	绿色	PUL+	光电隔离,差分,兼容5-24VDC,脉冲输入,滤波400KHz,可通过上位机重新定义端口功能,滤波频率。								
细分设置	上位机设置, 大于200任意正整数, 出厂默认4000	4	黄色	PUL-	光电隔离,差分,兼容5-24VDC,方向输入,滤波400KHz,可通过上位机重新定义端口功能,滤波频率。								
电流设置	0.2~3.2软件可调, 出厂适配电机:1.5A	5	紫色	DIR+	光电隔离,差分,兼容5-24VDC,使能输入,滤波10KHz,可通过上位机重新定义端口功能。								
滤波频率	出厂默认400KHZ,可通过软件设置	6	橙色	DIR-	报警状态输出端口, 可检测电机报警状态, 默认常闭, 正常时输出。可通过软件取反或设置成其他功能。								
相电感	2.1mH±20%	7	白色	EN+	到位输出端口, 可检测电机运行状态, 默认常开, 到位时输出。可通过软件取反或设置成其他功能。								
相电阻	1.8Ω±20%	8	蓝色	EN-	公差 Tolerance ±0.3				比例 Scale 1:1		页码 Sheet 1/1		
速度范围	最高可达3000rpm	9	棕色	ALM+									名称/Name 集成式步进伺服 Integrated step servo
编码器反馈	4096线(16384 Counts)编码器反馈	10	灰色	ALM-	公差 Tolerance ±0.3				比例 Scale 1:1		页码 Sheet 1/1		
非易失性存储	配置参数储存在MCU内部的FLASH中	11	粉色	EX+									公差 Tolerance ±0.3
重量	≈0.24 Kg	12	透明	EX-	公差 Tolerance ±0.3		比例 Scale 1:1		页码 Sheet 1/1				
转子惯量	≈ 21 g.cm ²	※ TTL串口设置/Serial port Settings									名称/Name 集成式步进伺服 Integrated step servo		
使用温度范围	0°C~+40°C	波特率: 默认115200; 数据位: 8位; 停止位: 1位; 校验位: 无				公差 Tolerance ±0.3		比例 Scale 1:1		页码 Sheet 1/1			
使用湿度范围	20%RH~90%RH												公差 Tolerance ±0.3

LEESN® 深圳市立三机电有限公司
 立三机电 Shenzhen Lisan Machinery & Electric Co., Ltd

