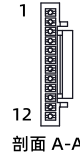
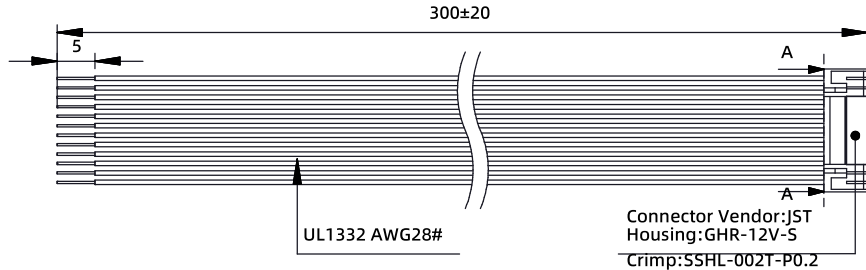
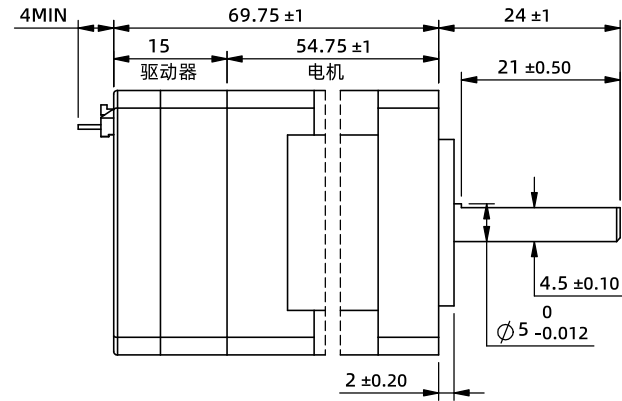
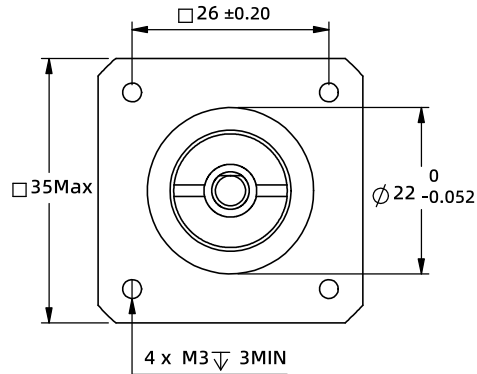


※ 尺寸/Dimensions 单位/Unit: (mm)



※ 规格/ Specification		※ 端口功能/Port Function				※ 端子定义/Terminal def.			※ 铭牌内容 Label description		
输入电压范围	9-36vdc	序号	颜色	名称	功能		电源正 (V+) 电源负 (V-) 脉冲正 (PU+) 脉冲负 (PU-) 方向正 (DR+) 方向负 (DR-) 使能正 (EN+) 使能负 (EN-) 报警正 (AL+) 报警负 (AL-) 到位正 (EX+) 到位负 (EX-)	Type: IG35E040 1.8DEG 1.8A 9-36 VDC INPUT www.leesn.com Pro. Date:2024/6/20			
输出力矩范围	最大0.4N.m	1	红色	V+	电源正 (9-36vdc)					第一角画法 Frist Angel View	型号/Model
通讯方式	TTL	2	黑色	V-	电源地 (GND)				品号/Product No.		
保护	过压、欠压、过流、绕组开路、位置偏差	3	绿色	PUL+	光电隔离,差分,兼容5-24VDC,脉冲输入,滤波400KHz,可通过上位机重新定义端口功能,滤波频率。			公差 Tolerance	比例 Scale	页码 Sheet	名称/Name 集成式步进伺服 Integrated step servo
细分设置	上位机设置, 大于200任意正整数, 出厂默认4000	4	黄色	PUL-	光电隔离,差分,兼容5-24VDC,方向输入,滤波400KHz,可通过上位机重新定义端口功能,滤波频率。			±0.3	1:1	1/1	
电流设置	0.2~3.2软件可调, 出厂适配电机:1.8A	5	紫色	DIR+	光电隔离,差分,兼容5-24VDC,方向输入,滤波400KHz,可通过上位机重新定义端口功能,滤波频率。						
滤波频率	出厂默认400KHZ,可通过软件设置	6	橙色	DIR-	光电隔离,差分,兼容5-24VDC,使能输入,滤波10KHz,可通过上位机重新定义端口功能。						
相电感	2.8mH±20%	7	白色	EN+	报警状态输出端口, 可检测电机报警状态, 默认常闭, 正常时输出。可通过软件取反或设置成其他功能。						
相电阻	1.85Ω±20%	8	蓝色	EN-	到位输出端口, 可检测电机运行状态, 默认常开, 到位时输出。可通过软件取反或设置成其他功能。						
速度范围	最高可达3000rpm	9	棕色	ALM+							
编码器反馈	4096线(16384 Counts)编码器反馈	10	灰色	ALM-							
非易失性存储	配置参数储存在MCU内部的FLASH中	11	粉色	EX+							
重量	≈0.25 Kg	12	透明	EX-							
转子惯量	≈ 35 g.cm ²	※ TTL串口设置/Serial port Settings									
使用温度范围	0°C~+40°C	波特率: 默认115200; 数据位: 8位; 停止位: 1位; 校验位: 无									
使用湿度范围	20%RH~90%RH										