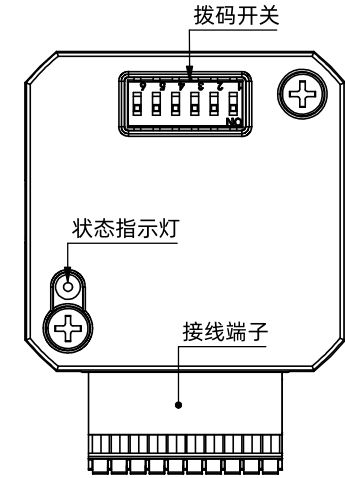
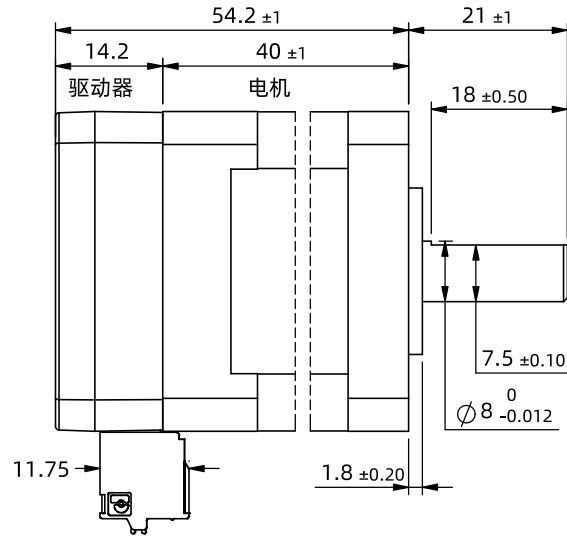
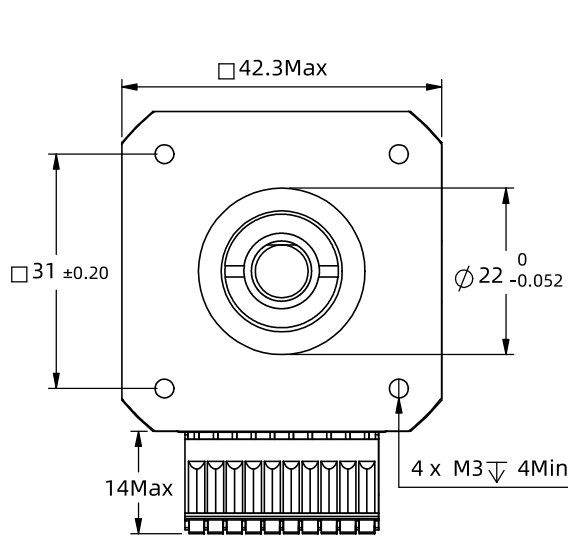


※ 尺寸/Dimensions 单位/Unit: (mm)



| ※ 规格 / Specification | | ※ 端口功能 / Port Function | | ※ 端子定义 / Terminal def. | | ※ 铭牌内容 / Label description | | | | | | | | | | | | | | | |
|----------------------|----------------------------|--|-----|---|-----|---|-----|-----|-----|-----|-----|-----|-----|-----|-----|-----|-----|-----|----------|--|----------------------------------|
| 输入电压范围 | 9-48vdc | 序号 | 名称 | 功能 | | <p>电源连接: 电源正 (V+), 电源负 (V-), 脉冲正 (PU+), 脉冲负 (PU-), 方向正 (DR+), 方向负 (DR-), 使能正 (EN+), 使能负 (EN-), 报警正 (AL+), 报警负 (AL-)</p> <p>输入接口: 脉冲正 (PU+), 脉冲负 (PU-), 方向正 (DR+), 方向负 (DR-)</p> <p>输出接口: 使能正 (EN+), 使能负 (EN-), 报警正 (AL+), 报警负 (AL-)</p> | | | | | | | | | | | | | | | |
| 输出力矩范围 | 最大0.4N.m | 1 | V+ | 电源正 (9-48vdc) | | | | | | | | | | | | | | | | | |
| 保护 | 过压、欠压、过流、绕组开路、位置偏差 | 2 | V- | 电源地 (GND) | | | | | | | | | | | | | | | | | |
| 细分设置 | 拨码8档可调; 大于等于200正整数软件可调 | 3 | PU+ | 光电隔离, 差分, 兼容5-24VDC, 脉冲输入口, 滤波频率400KHz; 可通过上位机重新定义端口功能, 滤波频率。 | | | | | | | | | | | | | | | | | |
| 电流设置 | 0.2~3.2软件可调, 出厂适配电机: 2.0 A | 4 | PU- | 光电隔离, 差分, 兼容5-24VDC, 方向输入口, 滤波频率400KHz; 可通过上位机重新定义端口功能, 滤波频率。 | | | | | | | | | | | | | | | | | |
| 滤波频率 | 出厂默认400KHz, 可通过软件设置 | 5 | DR+ | 光电隔离, 差分, 兼容5-24VDC, 使能输入口, 滤波频率10KHz; 可通过上位机重新定义端口功能。 | | | | | | | | | | | | | | | | | |
| 速度范围 | 最高可达3000rpm, 最小0.01rpm | 6 | DR- | 报警状态输出端口, 可检测电机报警状态, 默认常闭, 正常时输出。可通过软件取反或设置成其他功能。 | | | | | | | | | | | | | | | | | |
| 编码器反馈 | 4096线(16384 Counts)编码器反馈 | 7 | EN+ | | | | | | | | | | | | | | | | | | |
| 非易失性存储 | 配置参数存储在MCU内部的FLASH中 | 8 | EN- | | | | | | | | | | | | | | | | | | |
| 相电阻 | 1.1 Ω±20% | 9 | AL+ | | | | | | | | | | | | | | | | | | |
| 相电感 | 2.0 mH±20% | 10 | AL- | | | | | | | | | | | | | | | | | | |
| 重量 | ≈0.35 Kg | ※ 拨码设置 / Serial port Settings 细分x200=脉冲/转 | | | | 第一角画法 Frist Angel View | | | | | | | | | | | | | | | |
| 转子惯量 | ≈ 54 g.cm ² | 细分 | 2 | 4 | 8 | 16 | 32 | 64 | 128 | 256 | 5 | 10 | 20 | 25 | 40 | 50 | 100 | 200 | 型号/Model | IG42E04 | |
| 使用温度范围 | 0°C~+40°C | 拨码 | SW1 | ON | OFF | ON | OFF | ON | OFF | ON | OFF | ON | OFF | ON | OFF | ON | OFF | ON | OFF | 品号/Product No. | |
| 使用湿度范围 | 20%RH~90%RH | | SW2 | ON | ON | OFF | OFF | ON | ON | OFF | OFF | ON | ON | OFF | OFF | ON | ON | OFF | OFF | 名称/Name | 集成式步进伺服 Integrated step servo |
| 通讯方式 | TTL | | SW3 | ON | ON | ON | ON | OFF | OFF | OFF | OFF | ON | ON | ON | ON | OFF | OFF | OFF | OFF | 公差 Tolerance | ±0.3 |
| 波特率 | 115200 | | SW4 | ON | ON | ON | ON | ON | ON | ON | OFF | OFF | OFF | OFF | OFF | OFF | OFF | OFF | OFF | 比例 Scale | 1:1 |
| 数据位 | 8 | | SW5 | 用于设定单双脉冲, OFF时为单脉冲, ON时为双脉冲 | | | | | | | | | | | | | | | | 页码 Sheet | 1/1 |
| 停止位 | 1 | | SW6 | 用于设定电机运行方向, OFF时为逆时针, ON时为顺时针 | | | | | | | | | | | | | | | | 深圳市立三机电有限公司 Shenzhen Lisan Machinery & Electric Co., Ltd | |
| 校验位 | 无 | | | | | | | | | | | | | | | | | | | | |