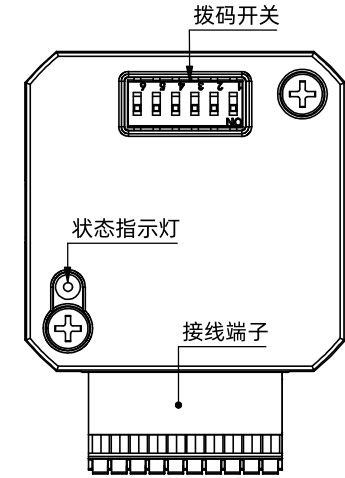
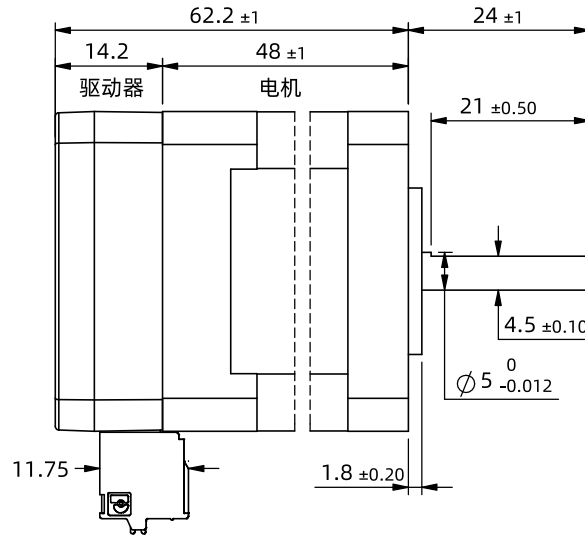
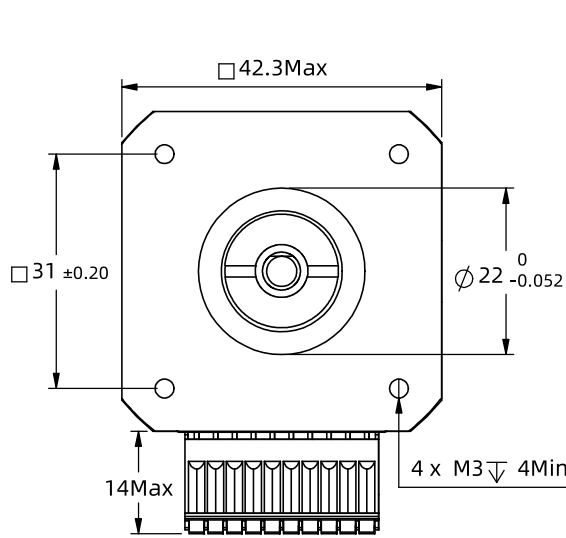


※ 尺寸/Dimensions 单位/Unit: (mm)



※ 规格 / Specification		※ 端口功能 / Port Function		※ 端子定义 / Terminal def.		※ 铭牌内容 / Label description															
输入电压范围	9-48vdc	序号	名称	功能		<p>电源连接: 电源正 (V+), 电源负 (V-), 脉冲正 (PU+), 脉冲负 (PU-), 方向正 (DR+), 方向负 (DR-), 使能正 (EN+), 使能负 (EN-), 报警正 (AL+), 报警负 (AL-)</p> <p>输入接口: (同上)</p> <p>输出接口: (同上)</p>															
输出力矩范围	最大0.48N.m	1	V+	电源正 (9-48vdc)																	
保护	过压、欠压、过流、绕组开路、位置偏差	2	V-	电源地 (GND)																	
细分设置	拨码8档可调; 大于等于200正整数软件可调	3	PU+	光电隔离, 差分, 兼容5-24VDC, 脉冲输入口, 滤波频率400KHz; 可通过上位机重新定义端口功能, 滤波频率。																	
电流设置	0.2~3.2软件可调, 出厂适配电机: 2.0 A	4	PU-	光电隔离, 差分, 兼容5-24VDC, 方向输入口, 滤波频率400KHz; 可通过上位机重新定义端口功能, 滤波频率。																	
滤波频率	出厂默认400KHz, 可通过软件设置	5	DR+	光电隔离, 差分, 兼容5-24VDC, 使能输入口, 滤波频率10KHz; 可通过上位机重新定义端口功能。																	
速度范围	最高可达3000rpm, 最小0.01rpm	6	DR-	报警状态输出端口, 可检测电机报警状态, 默认常闭, 正常时输出。可通过软件取反或设置成其他功能。																	
编码器反馈	4096线(16384 Counts)编码器反馈	7	EN+																		
非易失性存储	配置参数存储在MCU内部的FLASH中	8	EN-																		
相电阻	1.35 Ω±20%	9	AL+																		
相电感	2.3 mH±20%	10	AL-																		
重量	≈0.4 Kg	<b>※ 拨码设置 / Serial port Settings</b> 细分x200=脉冲/转				第一角画法 Frist Angel View 															
转子惯量	≈ 77 g.cm <sup>2</sup>	细分	2	4	8	16	32	64	128	256	5	10	20	25	40	50	100	200	型号/Model	IG42E05-B3	
使用温度范围	0°C~+40°C	拨码	SW1	ON	OFF	ON	OFF	ON	OFF	ON	OFF	ON	OFF	ON	OFF	ON	OFF	ON	OFF	品号/Product No.	
使用湿度范围	20%RH~90%RH		SW2	ON	ON	OFF	OFF	ON	ON	OFF	OFF	ON	ON	OFF	OFF	ON	ON	OFF	ON	名称/Name	集成式步进伺服 Integrated step servo
通讯方式	TTL		SW3	ON	ON	ON	ON	OFF	OFF	OFF	OFF	ON	ON	ON	ON	OFF	OFF	OFF	OFF	公差 Tolerance	±0.3
波特率	115200		SW4	ON	ON	ON	ON	ON	ON	ON	OFF	OFF	OFF	OFF	OFF	OFF	OFF	OFF	OFF	比例 Scale	1:1
数据位	8		SW5	用于设定单双脉冲, OFF时为单脉冲, ON时为双脉冲																页码 Sheet	1/1
停止位	1		SW6	用于设定电机运行方向, OFF时为逆时针, ON时为顺时针																<b>深圳市立三机电有限公司</b> Shenzhen Lisan Machinery & Electric Co., Ltd	
校验位	无																				