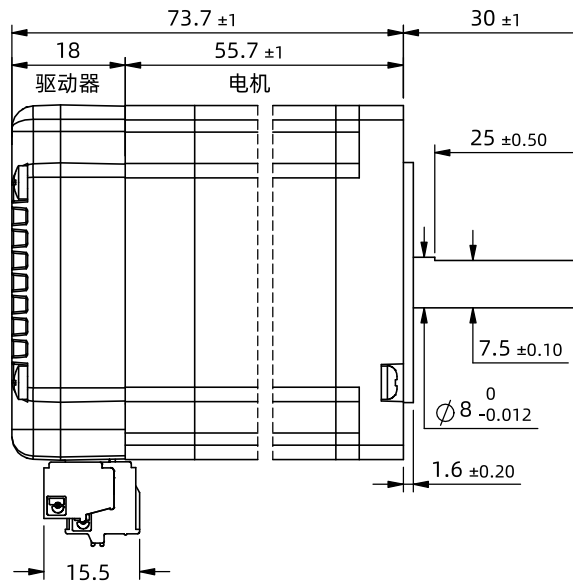
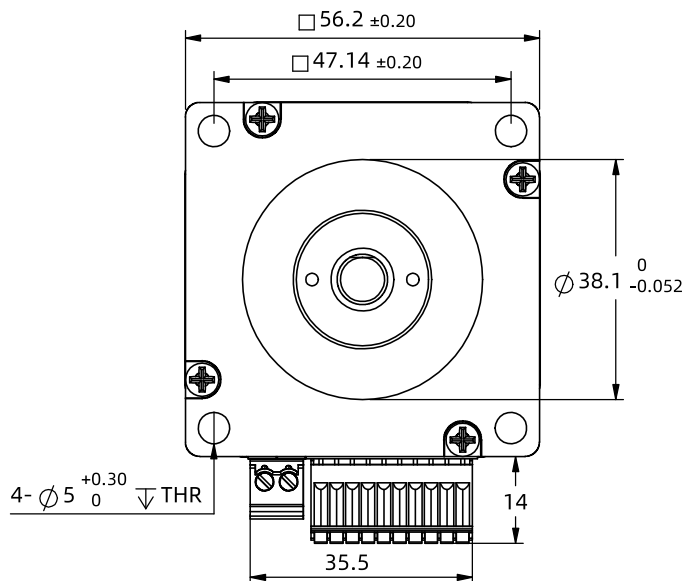


※ 尺寸/Dimensions 单位/Unit: (mm)



※ 规格/ Specification

输入电压范围	24-60vdc
输出力矩范围	最大1.2N.m
保护	过压、欠压、过流、绕组开路、位置偏差
功率放大类型	双H桥, 4象限
控制方式	脉冲
细分设置	拨码16档可调; 大于等于200正整数软件可调
电流设置	0.2~3.2软件可调, 出厂适配电机: 4.0 A
滤波频率	出厂默认400KHZ, 可通过软件设置
速度范围	最高可达3000rpm, 最小0.01rpm
编码器反馈	4096线(16384 Counts)编码器反馈
非易失性存储	配置参数存储在MCU内部的FLASH中
相电阻	0.44 Ω±20%
相电感	1.4 mH±20%
重量	≈0.82 Kg
转子惯量	≈ 280 g.cm ²
使用温度范围	0°C~+40°C
使用湿度范围	20%RH~90%RH
通讯方式	TTL
波特率	115200
数据位	8
停止位	1
校验位	无

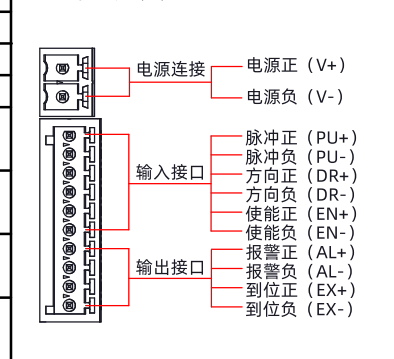
※ 端口功能/Port Function

序号	名称	功能
1	V+	电源正 (24-60vdc)
2	V-	电源地 (GND)
3	PU+	光电隔离, 差分, 兼容5-24VDC, 脉冲输入口, 滤波频率400KHz; 可通过上位机重新定义端口功能, 滤波频率。
4	PU-	同上
5	DR+	光电隔离, 差分, 兼容5-24VDC, 方向输入口, 滤波频率400KHz; 可通过上位机重新定义端口功能, 滤波频率。
6	DR-	同上
7	EN+	光电隔离, 差分, 兼容5-24VDC, 使能输入口, 滤波频率10KHz; 可通过上位机重新定义端口功能。
8	EN-	同上
9	AL+	报警状态输出端口, 可检测电机报警状态, 默认常闭, 正常时输出。可通过软件取反或设置成其他功能。
10	AL-	同上
11	EX+	到位输出端口, 可检测电机运行状态, 默认常开, 到位时输出。可通过软件取反或设置成其他功能。
12	EX-	同上

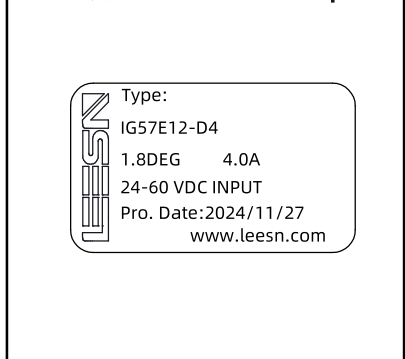
※ 拨码设置/Serial port Settings 细分x200=脉冲/转

细分	2	4	8	16	32	64	128	256	5	10	20	25	40	50	100	200
SW1	ON	OFF	ON	OFF	ON	OFF	ON	OFF	ON	OFF	ON	OFF	ON	OFF	ON	OFF
SW2	ON	ON	OFF	OFF	ON	ON	OFF	OFF	ON	ON	OFF	OFF	ON	ON	OFF	OFF
SW3	ON	ON	ON	ON	OFF	OFF	OFF	OFF	ON	ON	ON	ON	OFF	OFF	OFF	OFF
SW4	ON	ON	ON	ON	ON	ON	ON	ON	OFF	OFF	OFF	OFF	OFF	OFF	OFF	OFF
SW5	用于设定单双脉冲, OFF时为单脉冲, ON时为双脉冲															
SW6	用于设定电机运行方向, OFF时为顺时针, ON时为逆时针															

※ 端子定义/Terminal def.



※ 铭牌内容/Label discription



第一角画法 Frist Angel View	型号/Model	IG57E12-D4
	品号/Product No.	
公差 Tolerance	比例 Scale	页码 Sheet
±0.3	1:1.2	1/1
名称/Name 集成式步进伺服 Integrated step servo		

LEESN 深圳市立三机电有限公司
立三机电 Shenzhen Lisan Machinery & Electric Co., Ltd