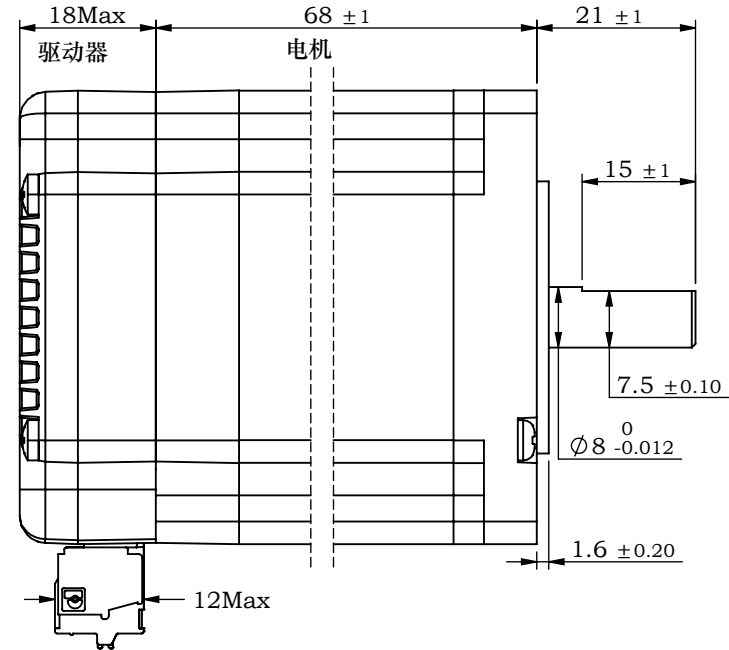
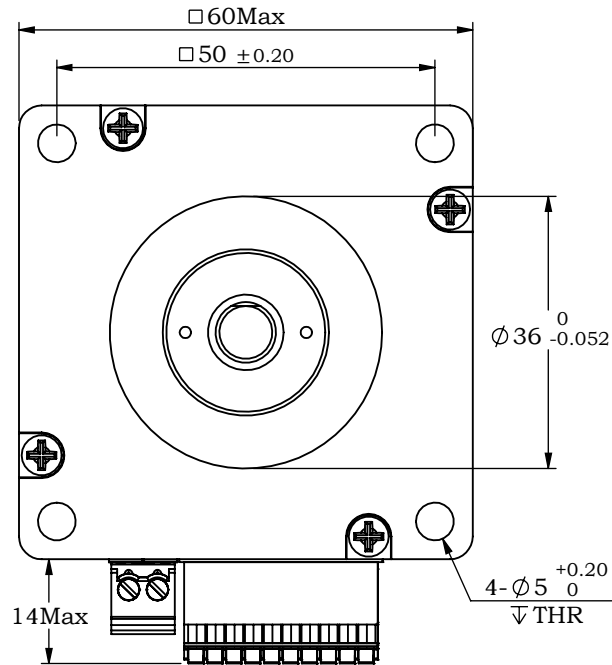
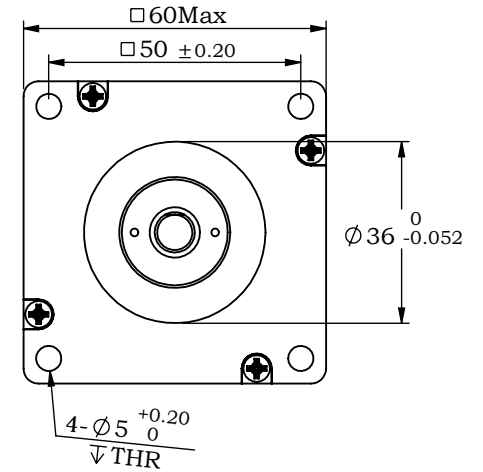
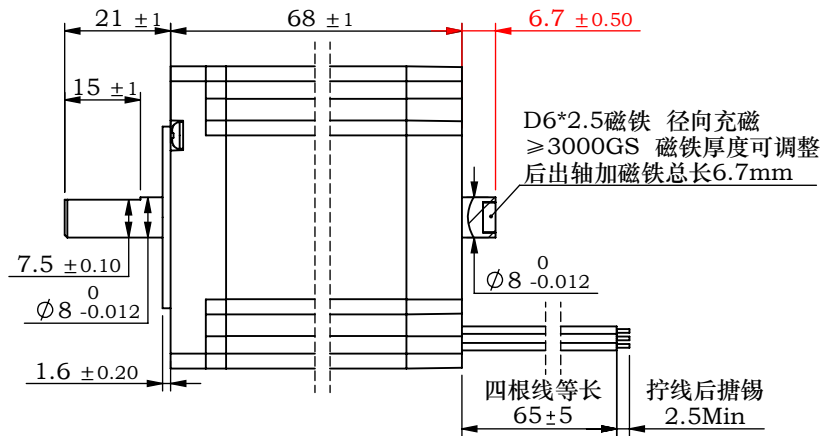
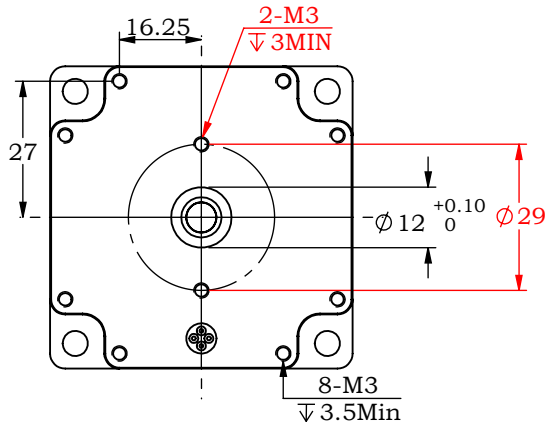


※ 尺寸/Dimensions 单位/Unit: (mm)



※ 规格/ Specification		※ 端口功能/Port Function		※ 端子定义/Terminal definitions		※ 铭牌内容/Label discription														
输入电压范围	24~60vdc	序号	名称	功能																
输出力矩范围	最大2.2N.m	1	V+	电源正 (24~60vdc)																
功率放大类型	双 H-桥, 4 象限	2	V-	电源地 (GND)																
保护	过压、欠压、过流、绕组开路、位置偏差	3	CW+	光电隔离, 差分, 高电平可直接接收3.3~24VDC, 顺时针旋转触发输入端口, 不可与逆时针旋转信号同时输入																
电流设置	软件可调, 0.5~6.5可调, 出厂适配电机	4	CW-																	
速度设置	拨码16档可调; 软件0~3000整数可调	5	CCW+	光电隔离, 差分, 高电平可直接接收3.3~24VDC, 逆时针旋转触发输入端口, 不可与顺时针旋转信号同时输入																
速度范围	最高可达3000rpm	6	CCW-																	
距离范围	超过 10,000,000 圈 (200 steps/rev)	7	AIN	接0~100K电位器, 接中间抽头和另外任意一脚, 阻值越小, 速度越慢, 阻值为0时, 速度为0; 阻值越大, 速度越接近拨码设定最大速度。																
滤波频率	出厂默认300KHZ, 可通过软件设置	8	GND																	
控制方式	模拟量	9	AL+	报警状态输出端口, 可检测电机报警状态, 默认常闭, 正常时输出。																
编码器反馈	1000线(4000 Counts)编码器反馈	10	AL-	可通过软件取反或设置成其他功能。																
非易失性存储	配置参数存储在MCU内部的FLASH中	11	EX+	到位状态输出端口, 可检测电机到位状态, 到位时输出。																
重量	≈ 1.1 Kg	12	EX-	可通过软件取反或设置成其他功能。																
转子惯量	≈ 490 g.cm ²	※ 拨码设置/Serial port Settings																		
使用温度范围	0° C~+40° C	速度	100	200	300	400	500	600	700	800	900	1000	1100	1200	1300	1400	1500	1600		
使用湿度范围	20%RH~90%RH	SW1	ON	OFF	ON	OFF	ON	OFF	ON	OFF	ON	OFF	ON	OFF	ON	OFF	ON	OFF	ON	OFF
通讯方式	TTL	SW2	ON	ON	OFF	OFF	ON	ON	OFF	OFF	ON	ON	OFF	OFF	ON	ON	OFF	OFF	ON	OFF
波特率	115200	SW3	ON	ON	ON	ON	OFF	OFF	OFF	OFF	ON	ON	ON	ON	OFF	OFF	OFF	OFF	ON	OFF
数据位	8	SW4	ON	ON	ON	ON	ON	ON	ON	OFF	OFF	OFF	OFF	OFF	OFF	OFF	OFF	OFF	ON	OFF
停止位	1	SW5: 用于设定运行模式, OFF时为外部IO控制旋转; ON时为自运行																		
校验位	无	SW6: 用于设定运动方向, OFF时为CW, ON时为CCW																		
		第一角画法 Frist Angel View		型号/Model		IG60EV22														
				品号/Product No.																
公差 Tolerance	±0.3	比例 Scale	1:1	页码 Sheet	1/1	名称/Name 集成式步进伺服 Integrated step servo														

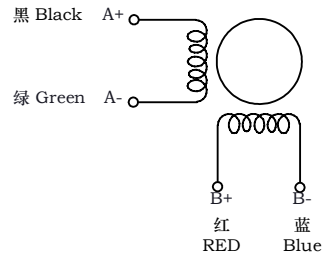
※ 尺寸/Dimensions 单位/Unit: (mm)



※ 电机规格/Motor Specification

相数/No. of phase	2 相/phase
步距角/Basic step angle	1.8°
步距角误差(空载)Positional accuracy(no-load)	±0.09° 以下/Max
额定电流/Rated current	5.0 A
保持扭矩/Holding torque	2.2 N.m
相电阻/Phase resistance	0.45 ± 10% ohm(20°C)
相电感/Phase inductance	1.4 ± 20% mH(1KHz)
转子惯量/Rotor inertia	≈ 490 g.cm ²
重量/Weight	≈ 1.1 Kg
绝缘耐压/Dielectric strength	500V A.C
绝缘电阻/Insulation resistance	100MΩ以上/MIN
绝缘等级/Insulation class	B
使用温度范围/Operation ambient temperature	0° C~+50° C
使用湿度范围/Operation ambient humidity	20%RH~90%RH
保存温度范围/Storage ambient temperature	-20° C~+70° C
保存湿度范围/Storage ambient humidity	15%RH~95%RH

※ 接线图/Wiring diagram

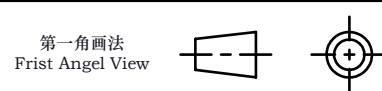


※ 励磁顺序 (2相励磁)
Phase sequence(2 phase exciting)

Step	A	A-	B	B-
1	+	+	-	-
2	-	+	+	-
3	-	-	+	+
4	+	-	-	+

CW (Clockwise) and CCW (Counter-clockwise) directions are indicated.

※ 铭牌内容
Label discription



名称/Name
两相步进电机
2 phase stepping motor

型号/Model	IC60A22-D2B50D07
品号/Product No.	
客户型号 Customer model	
客户品号 Customer Product No.	

B	后端盖增加两个螺纹孔, 后出轴调整尺寸	公差 Tolerance	比例 Scale	页码 Sheet
A	初版	±0.3	1:1.5	1/1
版本.Rev	日期/Date	变更内容/Revision record		
制图 Drawn	Name	Date	设计 Design	Name
审核 Checked			批准 Approved	