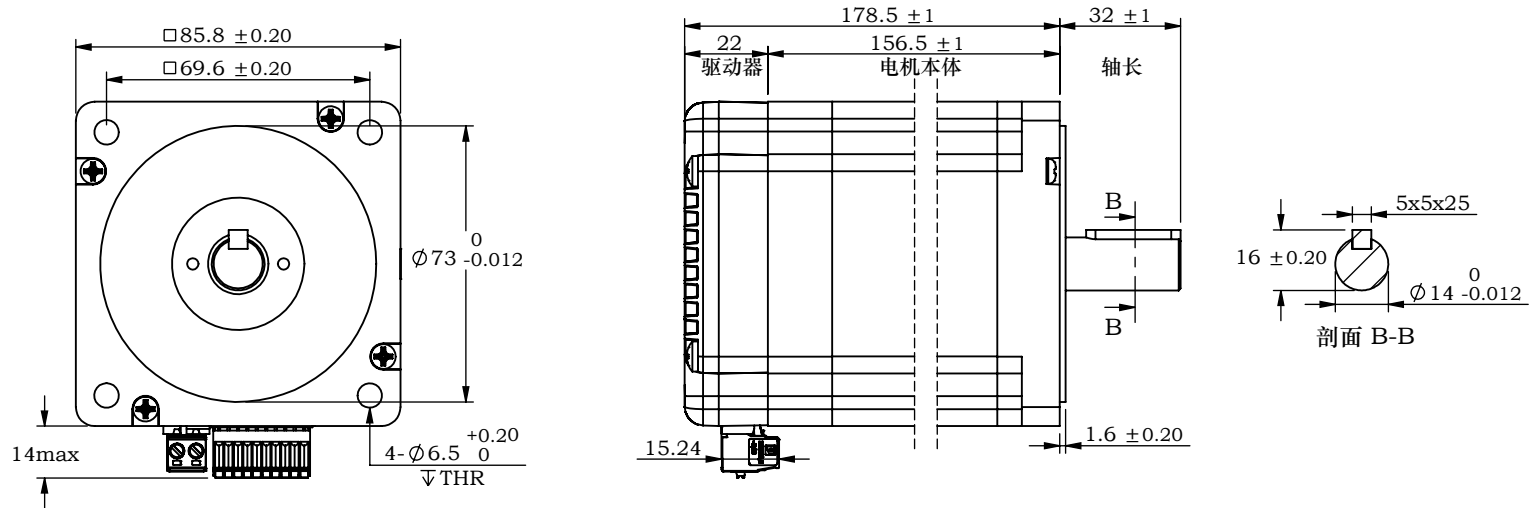


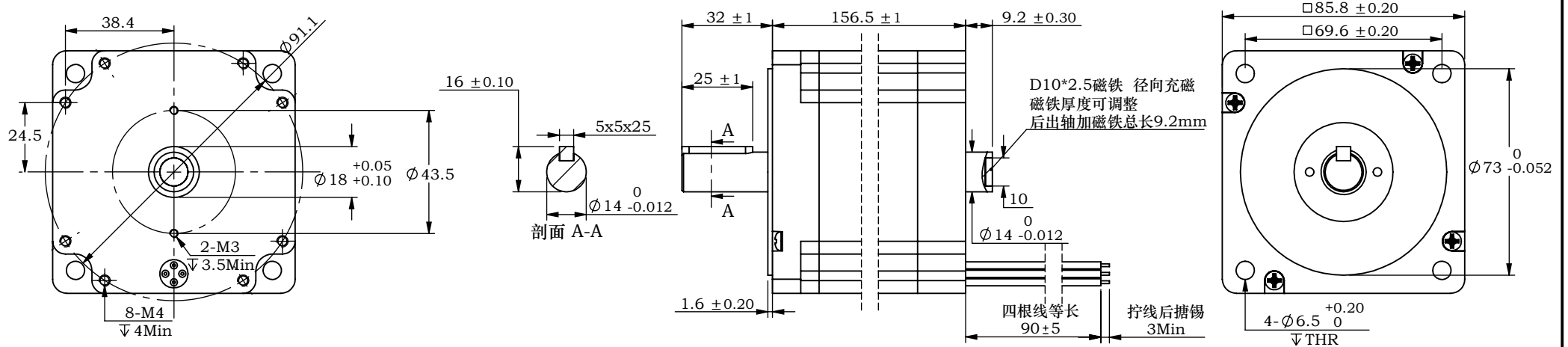
※ 尺寸/Dimensions 单位/Unit: (mm)



※ 规格/ Specification		※ 端口功能/Port Function			※ 端子定义/Terminal definitions		※ 铭牌内容/Label discription																														
输入电压范围	18~70VAC/24~100VDCvdc	序号	名称	功能																																	
输出力矩范围	最大12N.m	1	V+	电源正 (18~70VAC/24~100VDCvdc)	电源正 (V+) 电源负 (V-)																																
电流设置	软件可调, 0.5~6.5可调, 出厂适配电机	2	V-	电源地 (GND)	输入0正 (X0+) 输入0负 (X0-) 输入1正 (X1+) 输入1负 (X1-) 输入2正 (X2+) 输入2负 (X2-)																																
细分设置	软件200-1000000整数可调, 出厂默认4000	3	X0+	光电隔离, 差分, 高电平可直接接收3.3-24VDC, 最小脉宽 2us, 最大脉冲频率400KHz, 可作为通用输入或高速脉冲输入	输出0正 (Y0+) 输出0负 (Y0-)																																
编码器反馈	4000脉冲/圈	4	X0-	光电隔离, 差分, 高电平可直接接收3.3-24VDC, 最小脉宽 2us, 最大脉冲频率400KHz, 可作为通用输入或高速脉冲输入	通讯接口 CAN_L CAN_H																																
非易失性存储	配置参数储存在MCU内部的FLASH中	5	X1+	光电隔离, 差分, 高电平可直接接收3.3-24VDC, 最小脉宽 2us, 最大脉冲频率400KHz, 可作为通用输入或高速脉冲输入	第一角画法 Frist Angel View		型号/Model	IG86EC125规格书																													
重量	≈5.4 Kg	6	X1-	光电隔离, 差分, 高电平可直接接收3.3-24VDC, 最小脉宽 100us, 最大脉冲频率10KHz, 可作为通用输入			品号/Product No.																														
转子惯量	≈ 5400 g.cm ²	7	X2+	光电隔离, 差分, 高电平可直接接收3.3-24VDC, 最小脉宽 100us, 最大脉冲频率10KHz, 可作为通用输入	公差 Tolerance		名称/Name																														
通讯方式	CANopen	8	X2-	报警状态输出端口, 可检测电机报警状态, 默认常闭, 正常时输出。可通过软件取反或设置成其他功能。	比例 Scale		集成式步进伺服 Integrated step servo																														
通讯速率	出厂默认1M; 50K-1M可调	9	Y0+	通讯端口, 支持CIA301和CiA402标准规范。通过主站CAN指令可对从站驱动器进行控制, 最高通讯速率可达1Mbps/s。	页码 Sheet																																
节点数量	最大127	10	Y0-		±0.3																																
最大通讯距离	1000M	11	CAN_L		1:2																																
TTL通讯参数	波特率115200;数据位8;停止位1;无校验	12	CAN_H		1/1																																
※ 拨码设置/Serial port Settings																																					
地址	1	2	3	4	5	6	7	8	9	10	11	12	13	14	15	16	17	18	19	20	21	22	23	24	25	26	27	28	29	30	31	32					
SW1	ON	OFF	ON	OFF	ON	OFF	ON	OFF	ON	OFF	ON	OFF	ON	OFF	ON	OFF	ON	OFF	ON	OFF	ON	OFF	ON	OFF	ON	OFF	ON	OFF	ON	OFF	ON	OFF	ON	OFF			
SW2	ON	ON	OFF	OFF	ON	ON	OFF	OFF	ON	ON	OFF	OFF	ON	ON	OFF	OFF	ON	ON	OFF	OFF	ON	ON	OFF	OFF	ON	ON	OFF	OFF	ON	ON	OFF	OFF	ON	ON	OFF		
SW3	ON	ON	ON	ON	OFF	OFF	OFF	OFF	ON	ON	ON	ON	OFF	OFF	OFF	OFF	ON	ON	ON	ON	OFF	OFF	OFF	OFF	ON	ON	ON	ON	OFF	OFF	OFF	OFF	ON	ON	OFF		
SW4	ON	ON	ON	ON	ON	ON	ON	ON	OFF	OFF	OFF	OFF	OFF	OFF	OFF	OFF	OFF	OFF	OFF	OFF	OFF	OFF	OFF	OFF	OFF	OFF	OFF	OFF	OFF	OFF	OFF	OFF	OFF	OFF	OFF		
SW5	ON	ON	ON	ON	ON	ON	ON	ON	ON	ON	ON	ON	ON	ON	ON	ON	ON	OFF	OFF	OFF	OFF	OFF	OFF	OFF	OFF	OFF	OFF	OFF	OFF	OFF	OFF	OFF	OFF	OFF	OFF		
备注: 需要其他地址可通过上位机设置基地址, 默认基地址为1。实际地址=拨码地址+基地址-1				SW6: 用于设定终端电阻, OFF时为0欧姆, ON时为120欧姆																																	



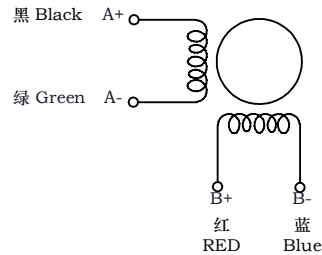
※ 尺寸/Dimensions 单位/Unit: (mm)



※ 电机规格/Motor Specification

相数/No. of phase	2 相/phase
步距角/Basic step angle	1.8°
步距角误差(空载)Positional accuracy(no-load)	±0.09° 以下/Max
额定电流/Rated current	6.0 A
保持扭矩/Holding torque	12 N.m
相电阻/Phase resistance	0.79 ± 10% ohm(20°C)
相电感/Phase inductance	8.2 ± 20% mH(1KHz)
转子惯量/Rotor inertia	≈ 5400 g.cm ²
重量/Weight	≈ 5.4 Kg
绝缘耐压/Dielectric strength	500V A.C
绝缘电阻/Insulation resistance	100MΩ以上/MIN
绝缘等级/Insulation class	B
使用温度范围/Operation ambient temperature	0° C~+50° C
使用湿度范围/Operation ambient humidity	20%RH~90%RH
保存温度范围/Storage ambient temperature	-20° C~+70° C
保存湿度范围/Storage ambient humidity	15%RH~95%RH

※ 接线图/Wiring diagram

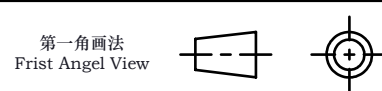


※ 励磁顺序 (2相励磁)
Phase sequence(2 phase exciting)

Step	A	A-	B	B-
1	+	+	-	-
2	-	+	+	-
3	-	-	+	+
4	+	-	-	+

CCW ↓ (Counter-clockwise) and ↑ (Clockwise) directions are indicated.

※ 铭牌内容
Label discription



名称/Name
两相步进电机
2 phase stepping motor

型号/Model	IG86A125-K4J60D09
品号/Product No.	

B		后端盖增加两个螺纹孔, 后出轴调整尺寸	公差 Tolerance	比例 Scale	页码 Sheet
A		初版	±0.3	1:2	1/1
版本.Rev	日期/Date	变更内容/Revision record			
制图 Drawn	Name	Date	设计 Design	Name	Date
审核 Checked			批准 Approved		