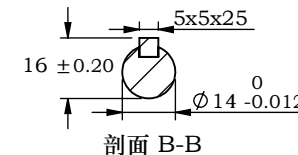
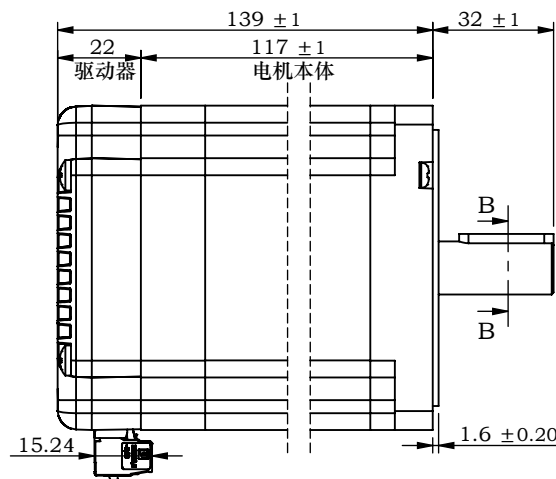
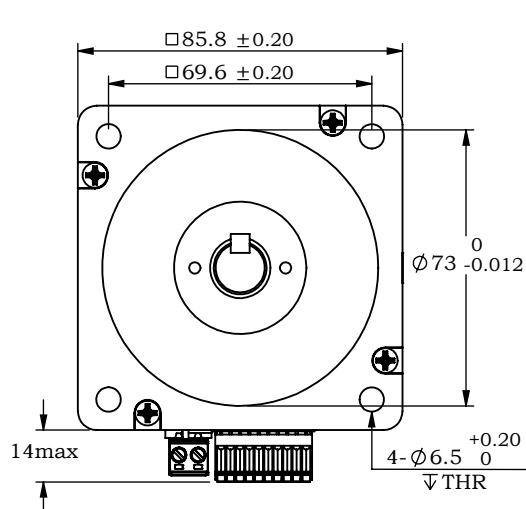


※ 尺寸/Dimensions 单位/Unit: (mm)



※ 规格/ Specification		※ 端口功能/Port Function			※ 端子定义/Terminal definitions		※ 铭牌内容/Label discription																									
输入电压范围	18~80VAC/24~110VDCvdc	序号	名称	功能																												
输出力矩范围	最大8.2N.m	1	V+	电源正 (18~80VAC/24~110VDCvdc)	<p>第一角画法 Frist Angel View</p>				型号/Model	IG86EC85规格书																						
电流设置	软件可调, 0.5~6.5可调, 出厂适配电机	2	V-	电源地 (GND)	<p>公差 Tolerance</p> <p>比例 Scale</p> <p>页码 Sheet</p>		品号/Product No.																									
细分设置	软件200-1000000整数可调, 出厂默认4000	3	X0+	光电隔离, 差分, 高电平可直接接收3.3-24VDC, 最小脉宽 2us, 最大脉冲频率400KHz, 可作为通用输入或高速脉冲输入	<p>名称/Name</p> <p>集成式步进伺服 Integrated step servo</p>																											
编码器反馈	4000脉冲/圈	4	X0-	光电隔离, 差分, 高电平可直接接收3.3-24VDC, 最小脉宽 2us, 最大脉冲频率400KHz, 可作为通用输入或高速脉冲输入	<p>名称/Name</p> <p>集成式步进伺服 Integrated step servo</p>																											
非易失性存储	配置参数储存在MCU内部的FLASH中	5	X1+	光电隔离, 差分, 高电平可直接接收3.3-24VDC, 最小脉宽 2us, 最大脉冲频率400KHz, 可作为通用输入或高速脉冲输入	<p>名称/Name</p> <p>集成式步进伺服 Integrated step servo</p>																											
重量	≈3.6 Kg	6	X1-	光电隔离, 差分, 高电平可直接接收3.3-24VDC, 最小脉宽 100us, 最大脉冲频率10KHz, 可作为通用输入	<p>名称/Name</p> <p>集成式步进伺服 Integrated step servo</p>																											
转子惯量	≈ 3600 g.cm ²	7	X2+	光电隔离, 差分, 高电平可直接接收3.3-24VDC, 最小脉宽 100us, 最大脉冲频率10KHz, 可作为通用输入	<p>名称/Name</p> <p>集成式步进伺服 Integrated step servo</p>																											
通讯方式	CANopen	8	X2-	报警状态输出端口, 可检测电机报警状态, 默认常闭, 正常时输出。可通过软件取反或设置成其他功能。	<p>名称/Name</p> <p>集成式步进伺服 Integrated step servo</p>																											
通讯速率	出厂默认1M; 50K~1M可调	9	Y0+	通讯端口, 支持CIA301和CiA402标准规范。通过主站CAN指令可对从站驱动器进行控制, 最高通讯速率可达1Mbps/s。	<p>名称/Name</p> <p>集成式步进伺服 Integrated step servo</p>																											
节点数量	最大127	10	Y0-		<p>名称/Name</p> <p>集成式步进伺服 Integrated step servo</p>																											
最大通讯距离	1000M	11	CAN_L		<p>名称/Name</p> <p>集成式步进伺服 Integrated step servo</p>																											
TTL通讯参数	波特率115200;数据位8;停止位1;无校验	12	CAN_H		<p>名称/Name</p> <p>集成式步进伺服 Integrated step servo</p>																											
※ 拨码设置/Serial port Settings																																
地址	1	2	3	4	5	6	7	8	9	10	11	12	13	14	15	16	17	18	19	20	21	22	23	24	25	26	27	28	29	30	31	32
SW1	ON	OFF	ON	OFF	ON	OFF	ON	OFF	ON	OFF	ON	OFF	ON	OFF	ON	OFF	ON	OFF	ON	OFF	ON	OFF	ON	OFF	ON	OFF	ON	OFF	ON	OFF	ON	OFF
SW2	ON	ON	OFF	OFF	ON	ON	OFF	OFF	ON	ON	OFF	OFF	ON	ON	OFF	OFF	ON	ON	OFF	OFF	ON	ON	OFF	OFF	ON	ON	OFF	OFF	ON	ON	OFF	OFF
SW3	ON	ON	ON	ON	OFF	OFF	OFF	OFF	ON	ON	ON	ON	OFF	OFF	OFF	OFF	ON	ON	ON	ON	OFF	OFF	OFF	OFF	ON	ON	ON	ON	OFF	OFF	OFF	OFF
SW4	ON	ON	ON	ON	ON	ON	ON	OFF	OFF	OFF	OFF	OFF	OFF	OFF	OFF	OFF	ON	ON	ON	ON	ON	ON	ON	ON	ON	ON	ON	ON	ON	ON	ON	ON
SW5	ON	ON	ON	ON	ON	ON	ON	ON	ON	ON	ON	ON	ON	ON	ON	ON	ON	ON	ON	ON	ON	ON	ON	ON	ON	ON	ON	ON	ON	ON	ON	ON

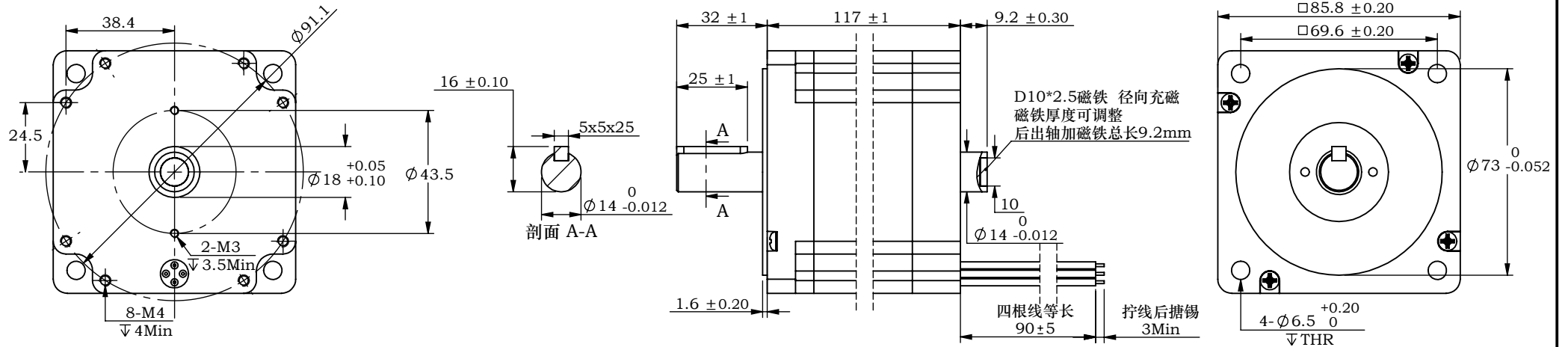
备注: 需要其他地址可通过上位机设置基地址, 默认基地址为1。实际地址=拨码地址+基地址-1

SW6: 用于设定终端电阻, OFF时为0欧姆, ON时为120欧姆



深圳市立三机电有限公司
Shenzhen Lisan Machinery & Electric Co., Ltd

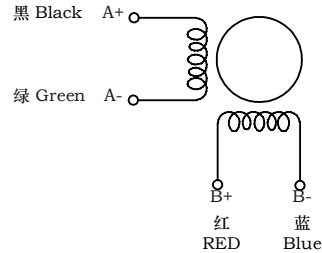
※ 尺寸/Dimensions 单位/Unit: (mm)



※ 电机规格/Motor Specification

相数/No. of phase	2 相/phase
步距角/Basic step angle	1.8°
步距角误差(空载)Positional accuracy(no-load)	± 0.09° 以下/Max
额定电流/Rated current	6.0 A
保持扭矩/Holding torque	8.2 N.m
相电阻/Phase resistance	0.59 ± 10% ohm(20°C)
相电感/Phase inductance	5.5 ± 20% mH(1KHz)
转子惯量/Rotor inertia	≈ 3600 g.cm²
重量/Weight	≈ 3.6 Kg
绝缘耐压/Dielectric strength	500V A.C
绝缘电阻/Insulation resistance	100MΩ以上/MIN
绝缘等级/Insulation class	B
使用温度范围/Operation ambient temperature	0° C~+50° C
使用湿度范围/Operation ambient humidity	20%RH~90%RH
保存温度范围/Storage ambient temperature	-20° C~+70° C
保存湿度范围/Storage ambient humidity	15%RH~95%RH

※ 接线图/Wiring diagram



※ 励磁顺序 (2相励磁)
Phase sequence(2 phase exciting)

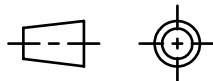
Step	A	A-	B	B-
1	+	+	-	-
2	-	+	+	-
3	-	-	+	+
4	+	-	-	+

CCW (Counter-Clockwise) and CW (Clockwise) directions are indicated.

※ 铭牌内容
Label discription



第一角画法
Frist Angel View



名称/Name

两相步进电机
2 phase stepping motor

型号/Model

IG86A85-K4J60D09

品号/Product No.

B		后端盖增加两个螺纹孔, 后出轴调整尺寸	公差 Tolerance	比例 Scale	页码 Sheet
A		初版	± 0.3	1:2	1/1
版本/Rev	日期/Date	变更内容/Revision record			
制图 Drawn	Name	Date	设计 Design	Name	Date
审核 Checked			批准 Approved		



深圳市立三机电有限公司
Shenzhen Lisan Machinery & Electric Co., Ltd