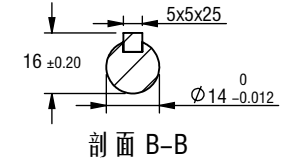
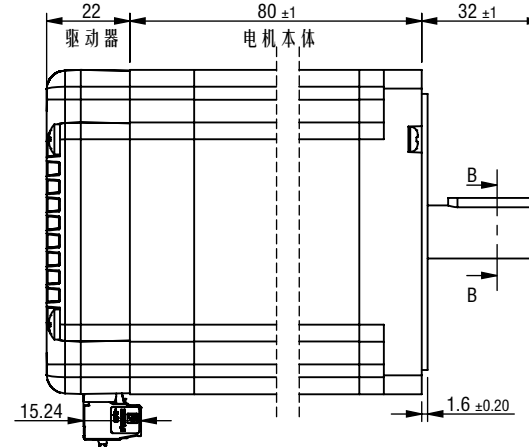
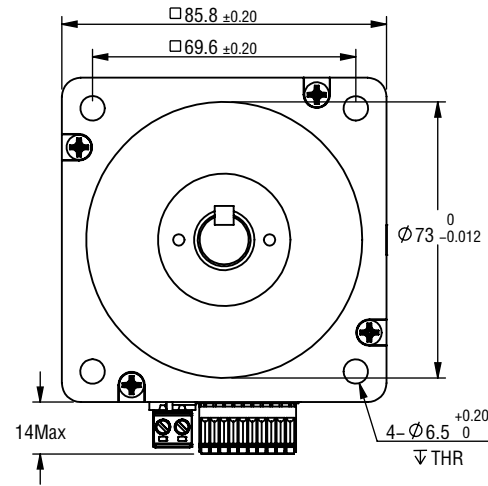
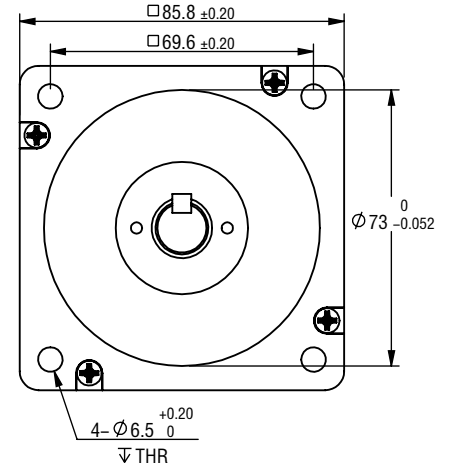
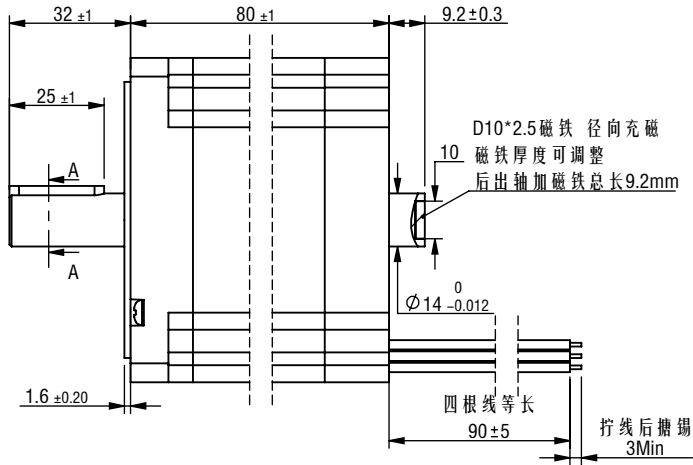
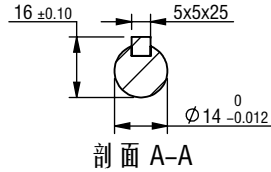
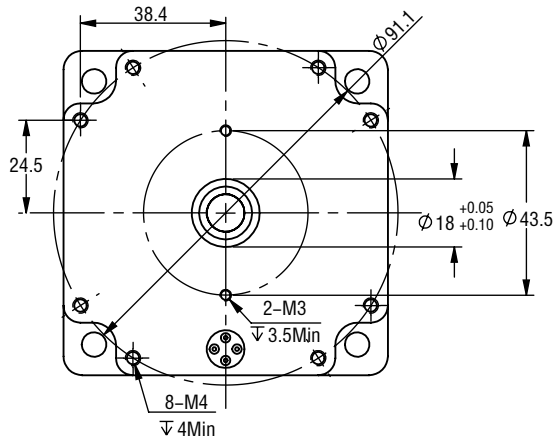


※ 尺寸/Dimensions 单位/Unit: (mm)



※ 规格/ Specification		※ 端口功能/Port Function		※ 端子定义/Terminal definitions			※ 铭牌内容/Label description															
输入电压范围	18~70VAC/24~100VDC	序号	名称	功能																		
输出力矩范围	最大4.5N.m	1	V+	电源正 (18~70VAC/24~100VDC)																		
功率放大类型	双 H-桥, 4 象限	2	V-	电源地 (交流时不分正负极)																		
保护	过压、欠压、过流、绕组开路、位置偏差	3	CW+	光电隔离, 高电平可直接接收3.3~24VDC, 顺时针旋转触发输入端口, 不可与逆时针旋转信号同时输入																		
电流设置	软件可调, 0.5~6.5可调, 出厂适配电机	4	CW-	光电隔离, 高电平可直接接收3.3~24VDC, 逆时针旋转触发输入端口, 不可与顺时针旋转信号同时输入																		
细分设置	拨码16档可调; 软件正整数可调	5	CCW+	光电隔离, 高电平可直接接收3.3~24VDC, 逆时针旋转触发输入端口, 不可与顺时针旋转信号同时输入																		
速度范围	最高可达1600rpm	6	CCW-	光电隔离, 高电平可直接接收3.3~24VDC, 逆时针旋转触发输入端口, 不可与顺时针旋转信号同时输入																		
距离范围	超过 10,000,000 圈 (200 steps/rev)	7	AIN	接0~100K电位器, 接中间抽头和另外任意一脚, 阻值越小, 速度越慢, 阻值为0时, 速度为0; 阻值越大, 速度越接近拨码设定最大速度。																		
滤波频率	出厂默认400KHZ, 可通过软件设置	8	GND	接0~100K电位器, 接中间抽头和另外任意一脚, 阻值越小, 速度越慢, 阻值为0时, 速度为0; 阻值越大, 速度越接近拨码设定最大速度。																		
控制方式	模拟量	9	AL+	报警状态输出端口, 可检测电机报警状态, 默认常闭, 正常时输出。可通过软件取反或设置成其他功能。																		
编码器反馈	1000线(4000 Counts)编码器反馈	10	AL-	报警状态输出端口, 可检测电机报警状态, 默认常闭, 正常时输出。可通过软件取反或设置成其他功能。																		
非易失性存储	配置参数存储在MCU内部的FLASH中	11	EX+	到位状态输出端口, 可检测电机到位状态, 到位时输出。可通过软件取反或设置成其他功能。																		
重量	≈ 2.9 Kg	12	EX-	到位状态输出端口, 可检测电机到位状态, 到位时输出。可通过软件取反或设置成其他功能。																		
转子惯量	≈ 1950 g.cm ²	※ 拨码设置/Serial port Settings						第一角画法 Frist Angel View														
使用温度范围	0°C~+40°C	速度	100	200	300	400	500	600	700	800	900	1000	1100	1200	1300	1400	1500	1600	型号/Model	IG86EV45		
使用湿度范围	20%RH~90%RH	SW1	ON	OFF	ON	OFF	ON	OFF	ON	OFF	ON	OFF	ON	OFF	ON	OFF	ON	OFF	ON	OFF	品号/Product No.	
通讯方式	TTL	SW2	ON	ON	OFF	OFF	ON	ON	OFF	OFF	ON	ON	OFF	OFF	ON	ON	OFF	OFF	ON	OFF	名称/Name	集成式步进伺服 Integrated step servo
波特率	115200	SW3	ON	ON	ON	ON	OFF	OFF	OFF	OFF	ON	ON	ON	ON	OFF	OFF	OFF	OFF	OFF	OFF	公差 Tolerance	±0.3
数据位	8	SW4	ON	ON	ON	ON	ON	ON	ON	OFF	OFF	OFF	OFF	OFF	OFF	OFF	OFF	OFF	OFF	OFF	比例 Scale	1:2
停止位	1	SW5:用于设定运行模式, OFF时为外部IO控制, ON时为自运行模式																		页码 Sheet	1/1	
校验位	无	SW6:用于设定运动方向, OFF时为CW, ON时为CCW																		深圳市立三机电有限公司 Shenzhen Lisan Machinery & Electric Co., Ltd		

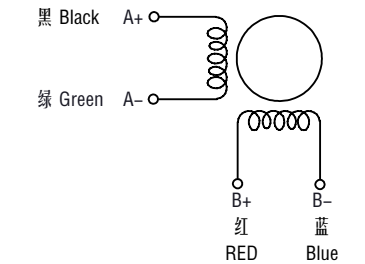
※ 尺寸/Dimensions 单位/Unit: (mm)



※ 电机规格/Motor Specification

相数/No. of phase	2 相/phase
步距角/Basic step angle	1.8°
步距角误差(空载)Positional accuracy(no-load)	±0.09° 以下/Max
额定电流/Rated current	6.0 A
保持扭矩/Holding torque	4.5 N.m
相电阻/Phase resistance	0.5 ± 10% ohm(20°C)
相电感/Phase inductance	3.6 ± 20% mH(1KHz)
转子惯量/Rotor inertia	≈ 1950 g.cm ²
重量/Weight	≈ 2.9 Kg
绝缘耐压/Dielectric strength	500V A.C
绝缘电阻/Insulation resistance	100MΩ 以上/MIN
绝缘等级/Insulation class	B
使用温度范围/Operation ambient temperature	0°C~+50°C
使用湿度范围/Operation ambient humidity	20%RH~90%RH
保存温度范围/Storage ambient temperature	-20°C~+70°C
保存湿度范围/Storage ambient humidity	15%RH~95%RH

※ 接线图/Wiring diagram

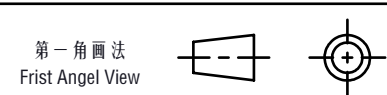
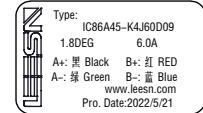


※ 励磁顺序 (2相励磁)
Phase sequence(2 phase exciting)

Step	A	A-	B	B-
1	+	+	-	-
2	-	+	+	-
3	-	-	+	+
4	+	-	-	+

CW ↓ CCW ↑

※ 铭牌内容
Label description



名称/Name
两相步进电机
2 phase stepping motor

型号/Model
IC86A45-K4J60D09
品号/Product No.

公差/Tolerance	比例/Scale	页码/Sheet	客户型号/ Customer model
±0.3	1:2	1/1	客户品号/ Customer Product No.

制图/Drawn	Name	Date	设计/Design	Name	Date
审核/Checked			批准/Approved		

LEESN 深圳市立三机电有限公司
立三机电 Shenzhen Lisan Machinery & Electric Co., Ltd