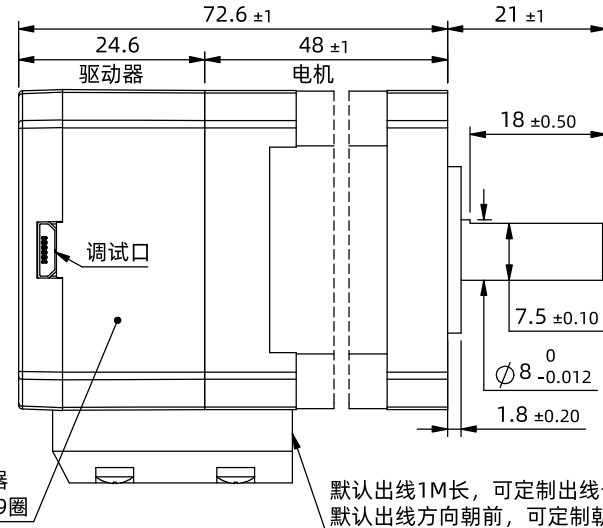
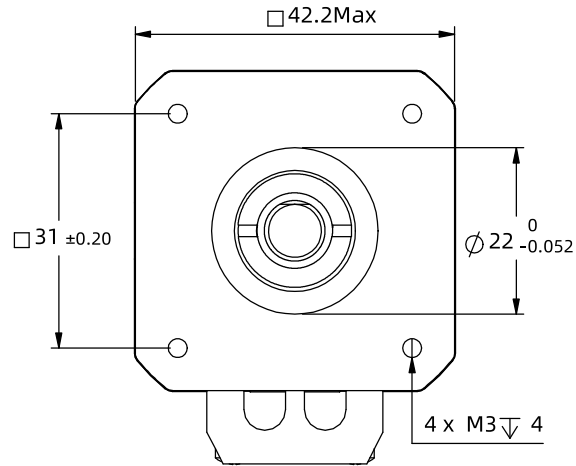


※ 尺寸/Dimensions 单位/Unit: (mm)



内置14位多圈编码器
计圈范围-100~1499圈

默认出线1M长, 可定制出线长度
默认出线方向朝前, 可定制朝后

| ※ 规格/ Specification | | ※ 端口功能/Port Function | | | | ※ 铭牌内容/Label discription | | | | | | |
|---------------------|------------------------------|---|----|------|--|--|-----|-----|--|-------------------------------|-------------|-------------|
| 输入电压范围 | 9~48vdc | 序号 | 颜色 | 名称 | 功能 | <div style="display: flex; justify-content: space-between;"> <div style="border: 1px solid black; padding: 5px;"> Type: IM42EC05-P 1.8DEG 2A 9~48 VDC INPUT www.leesn.com Pro. Date:2024/1/16 </div> <div style="border: 1px solid black; padding: 5px;"> 红: V+ 黑: V- 黄: Xcom 黄黑: X0 蓝: X1 蓝黑: X2 绿: Y2 绿黑: Y1 紫: Y0 紫黑: Ycom 橙: CANH 橙黑: CANL </div> </div> | | | | | | |
| 输出力矩范围 | 最大0.48N.m | 1 | 红色 | V+ | 电源正 (9~48vdc) | | | | | | | |
| 通讯方式 | CANopen,TTL | 2 | 黑色 | V- | 电源地 (GND) | | | | | | | |
| 保护 | 过压、欠压、过流、绕组开路、位置偏差 | 3 | 黄色 | Xcom | 输入公共正端, 兼容5~24v | | | | | | | |
| 细分设置 | 上位机设置, 大于200任意正整数, 出厂默认4000 | 4 | 黄黑 | X0 | 3路可编程输入端口, 接低电平信号 用户可通过指令或上位机配置相应端口功能 设置为脉冲模式时X0为脉冲口, X1为方向口 | | | | | | | |
| 电流设置 | 0.2~3.2软件可调, 出厂适配电机:2A | 5 | 蓝色 | X1 | | | | | | | | |
| 地址设置 | 出厂默认1, 通过上位机设置起始地址改变地址 | 6 | 蓝黑 | X2 | | | | | | | | |
| 相电感 | 2.3mH±20% | 7 | 绿色 | Y2 | Y0默认报警输出, 常闭; Y1默认到位输出, 常闭; Y2未定义。Ycom=0v,输出低电平。 用户可通过指令或上位机配置或重新定义相应端口功能。 Y2出厂前可要求改为输入X3, 默认为输出端口。 | | | | | | | |
| 相电阻 | 1.35Ω±20% | 8 | 绿黑 | Y1 | | | | | | | | |
| 多圈反馈 | 1599圈免电池多圈,范围固定为-100圈到+1499圈 | 9 | 紫色 | Y0 | | | | | | | | |
| 编码器反馈 | 4096线(16384 Counts)编码器反馈 | 10 | 紫黑 | Ycom | 输出公共负端, 接0V | | | | | 第一角画法 Frist Angel View | 型号/Model | IM42EC05-P |
| 非易失性存储 | 配置参数储存在MCU内部的FLASH中 | 11 | 橙色 | CANH | 通讯端口, 支持 CIA301 和 CiA402 标准规范。通过主站 CAN 指令可对从站驱动器进行控制, 最高通讯速率可达 1Mbps/s。出厂默认500K | | | | | 公差 Tolerance | 比例 Scale | 页码 Sheet |
| 重量 | ≈0.4 Kg | 12 | 橙黑 | CANL | | ±0.3 | 1:1 | 1/1 | | | | |
| 转子惯量 | ≈ 77 g.cm ² | ※ TTL串口设置/Serial port Settings 波特率: 默认115200; 数据位: 8位; 停止位: 1位; 校验位: 无 | | | | 深圳市立三机电有限公司 立三机电 Shenzhen Lisan Machinery & Electric Co., Ltd | | | | | | |
| 使用温度范围 | 0°C~+40°C | | | | | | | | | | | |
| 使用湿度范围 | 20%RH~90%RH | | | | | | | | | | | |