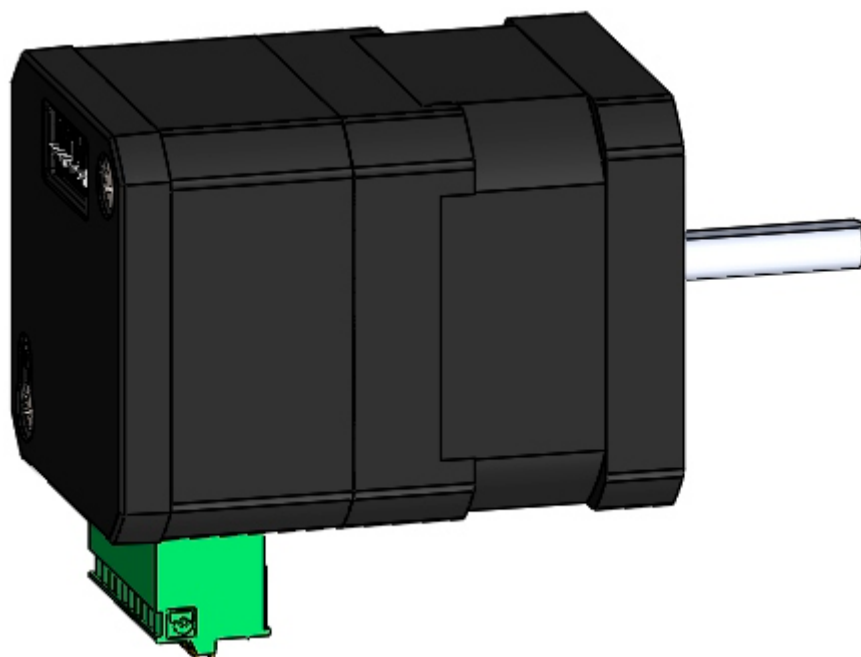


IM42ET系列

集成式闭环步进 硬件手册



LEESN®

立三机电

深圳市立三机电有限公司
Shenzhen Leesn Machinery&Electrio Co.,Ltd

地址：深圳市宝安区航城街道三围社区航空路西湾智园A2栋5楼

电话：0755-85297797

传真：0755-85297917

E_mail: info@leesn.com

网址: <http://www.leesn.com>

1、产品介绍

感谢您选择我司IM42ET集成式电机产品。IM42ET系列集成式电机是驱动与步进电机的完美结合,它完美融合了步进电机和驱动技术于一体,同时集成了免电池1023圈机械式绝对值编码器,不仅可以节约安装空间,同时把接线化繁为简,为您节省设计成本和生产成本,是您用步进系统方案时的首选。IM系列同时继承了EC系列产品集控制和驱动于一体的优秀特性。可外部脉冲控制同时可内置编程控制。

1.1、产品特性

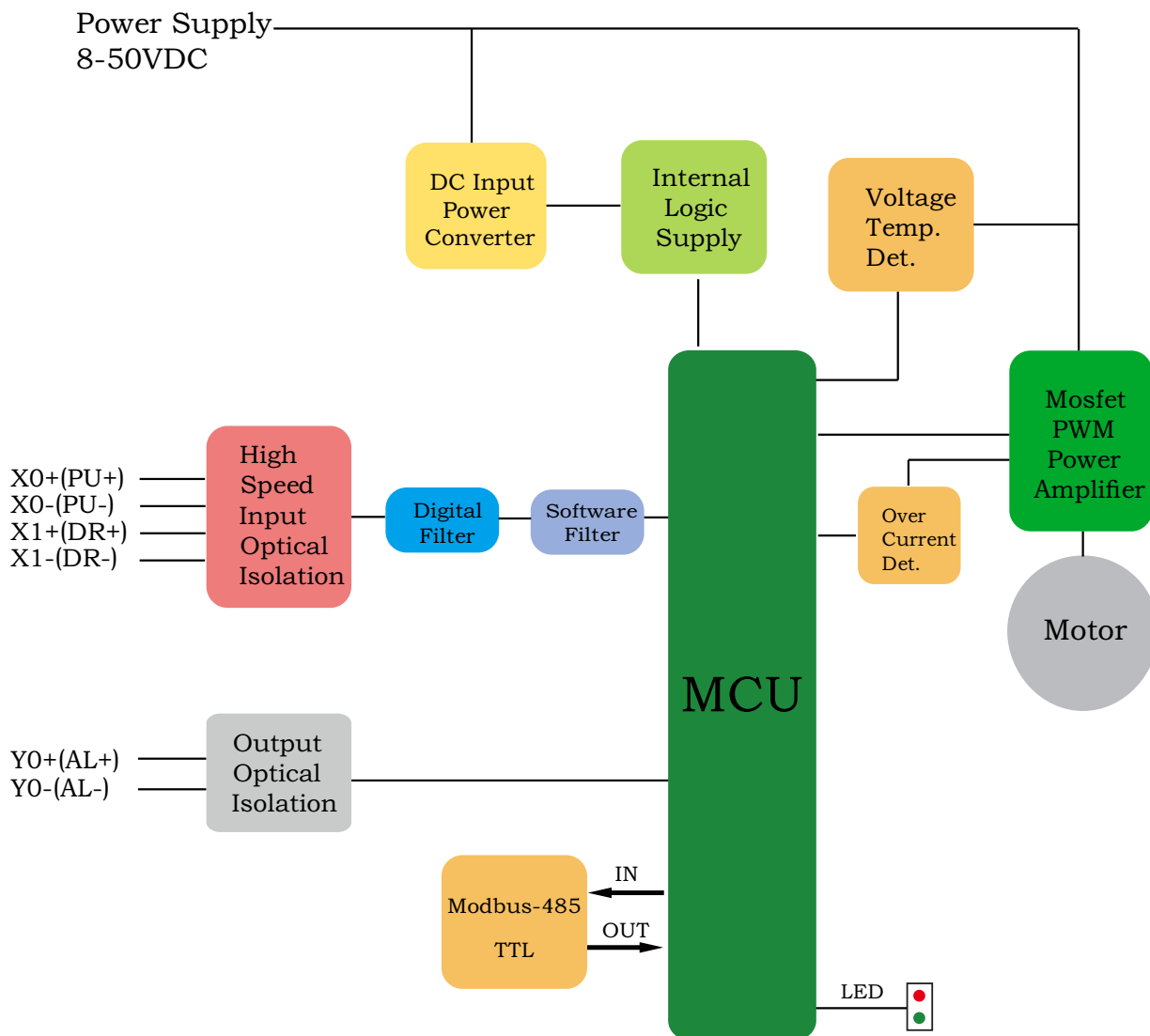
- ※ 工作电压范围: 8-50V
- ※ 驱动输出电流: 0.2~3.2A
- ※ 控制模式
位置模式: 485指令控制、脉冲方向控制、双脉冲控制、IO控制、内置编程等。
速度模式: 485指令控制、I/O控制速度模式、内置编程等。
- ※ 通讯方式
集成Modbus-485总线型驱动器
- ※ 输出力矩范围: 0.2~0.6N.M
- ※ 内置1023圈多圈绝对值编码器,单圈精度4000脉冲/圈。
- ※ 无需安装零位传感器,一体化电机结构,驱动+多圈编码器厚度仅24mm
- ※ 3路数字量输入,高电平可直接接收3.3~24V直流电平,最大频率400KHZ
1组独立数字量输出,集电极OC输出,最高耐压30V,最大灌入或输出电流50mA
- ※ 可用LEESN-CONFIG软件实时监控,内置编程等。

1.2、安全须知

- ※ 本产品的运输、安装、使用或维修必须由具备专业资格并熟悉以上操作的人员进行。
- ※ 为了最大程度的减少潜在的安全隐患,您使用这个设备时应该遵守所有的当地及全国性的安全规范,不同的地区有着不同的安规条例,您应该确保设备的安装及使用符合您所在地区的规范。
- ※ 系统错误也可能造成设备的损坏或者人身伤害。我们不保证此产品适合您的特定应用,我们也无法为您系统设计的可靠性承担责任。
- ※ 在安装及使用前请务必阅读所有的相关文档,不正确的使用会造成设备损坏或者人身伤害,安装时请严格遵守相关技术要求。
- ※ 请务必确认系统各设备的接地,非接地的系统无法保证用电安全。
- ※ 该产品内部的某些元器件可能会因为受到外部静电影响而损坏。操作人员接触产品前应保证自身无静电,避免接触易带静电的物体(化学纤维、塑料薄膜等)。将产品放在可导电的平面上。
- ※ 如果您的设备放在控制柜中,请在运行过程中关闭控制柜外盖或柜门,否则有可能造成设备损坏或人身伤害。
- ※ 运行过程中,根据不同的周边设备保护等级,产品可能完全失效或者表面发热巨大。即使电机不运转的时候,电源及控制电缆也有可能带有较高电压。
- ※ 严禁在系统运行的时候热插拔电缆,因热插拔产生的电弧对于操作人员和设备都有可能产生危害。
- ※ 关电后请至少等待10秒钟再接触产品或移除接线。容性器件在断电后仍可能储存造成危险的电能,需要一定时间来释放。为了确保安全,可以在接触产品前用万用表测量一下。
- ※ 请遵守本手册提出的重要安全提示,包括对于潜在的安全危险给出明确的警示符号,在安装、运行及维护前应阅读及熟悉这些说明。此段文字的目的旨在告知使用者必要的安全须知以及减小存在危及人身和设备安全的风险。对于安全预防重要性的错误估计可能会造成严重的损失,或者造成设备无法使用。

3、产品功能框图

IM42ET Block Diagram

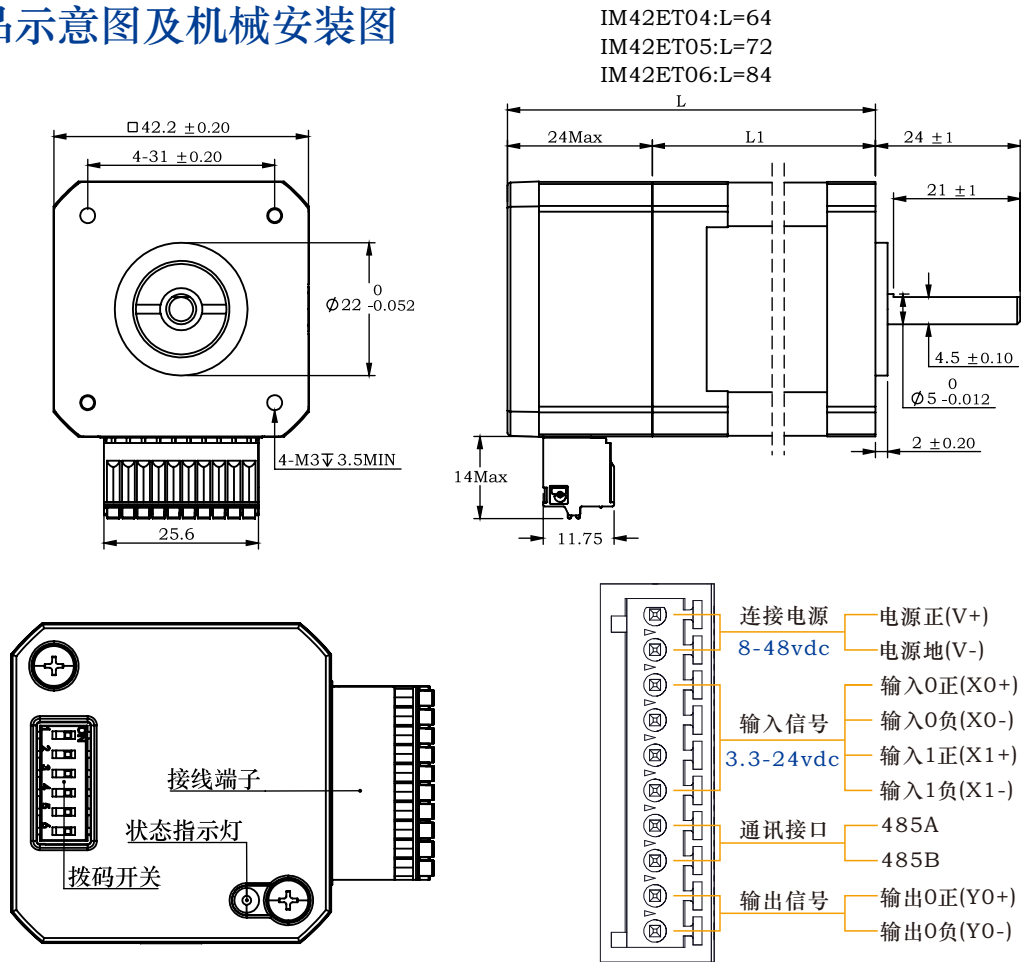


3、驱动参数及产品选型

型号	电压(VDC)	电流	输入	输出	通讯方式	通讯接口	工作模式
IM42ET04	8~48	1.5A	出厂默认2路,可直接接收3.3-24V	出厂默认1路,最大耐压30V,最大灌入或拉出电流30mA	基于Modbus/RTU RS485传输标准,默认波特率115200,半双工	2.5连接器用于485通讯	出厂默认485通讯模式,可通过上位机设置
IM42ET05		2A					
IM42ET06		2A					

型号	机身长 mm	轴长 mm	轴径 mm	相电流 A	相电阻 Ω	相电感 mH	保持扭矩 N.m	转动惯量 g.cm ²	重量 g
IM42ET04	64	24	5	2	2	4.2	0.4	57	380
IM42ET05	72	24	5	2	1.3	2.9	0.5	82	460
IM42ET06	84	24	5	2.5	1.3	3.2	0.6	116	700

4、产品示意图及机械安装图



5、开始前的准备

您需要进行如下准备:

- ※ 一个8~48V的直流电源;
- ※ 一台已安装微软Windows操作系统的个人电脑;
- ※ 从官网下载并安装LEESN-CONFIG软件<<http://www.leesn.com>>;
- ※ 一根485通讯线或MicroUSB数据线<需另购>。

5.1、安装上位机软件

在使用LEESN-CONFIG软件配置IM42集成式电机前，以下步骤是事先必须做的:

- ※ 从官方网站下载LEESN-CONFIG的安装程序及使用手册;
- ※ 以管理员身份运行安装程序，安装完成后，第一次运行以管理员身份运行程序;
- ※ 使用数据线连接驱动器和PC机;
- ※ 设置正确的串口号;
- ※ 软件会自动识别出您的驱动器，数据显示正常，可以开始使用。

5.2、安装硬件

任何型号的IM42集成式电机的安装环境必须具有良好的散热条件及空气流通。IM42集成式电机周围必须留有足够的空间以保证空气对流。

- 不要在空气没有对流及环境温度超过40℃的场合使用
- 不要在潮湿环境中使用
- 不要在可能引起电路短路的环境中使用



6、连接电源

6.1、选择电源电压

在选择电源时，最重要的是合理考虑实际应用中电压和电流的需求。

IM42集成式电机在使用36V直流电压供电时有最佳表现。允许的最大工作电压范围是8VDC~50VDC直流电压。

当IM42直流电压供电低于8V时，电源输入端建议并联较大的稳压电容，以防止电源电压不稳定导致驱动器低压报警。另外，稳压电容还可以吸收电源线上的电流尖峰，防止驱动器误保护。

当驱动器使用稳压电源供电，且供电电压接近50VDC时，电源输入端建议采取电压钳位措施，以免发生供电电压高于50VDC，驱动器过压报警而停止工作的情况。

当驱动器使用非稳压电源供电时，请确保电源的空载输出电压值不高于直流50VDC。

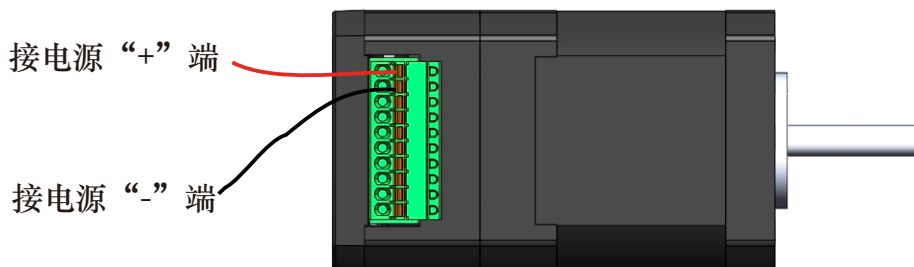
6.2、选择电源电流

通常情况下，驱动器电源的输入电流要比驱动电机的电流小，这个因为驱动器本身实现了电源转换功能，即驱动器将一个高电压低电流信号通过功率开关放大转换成一个低电压高电流信号。电机绕阻的额定电压往往很小，当驱动器的供电电压越高于电机绕阻的额定电压时，驱动器所需的电源输入电流就越小。同时，电源输入电流的大小还与电机运行时转速及负载有关，因此对于具体的应用场合，用户还需进行特定的分析和估算。

7、安装和接线

7.1、连接电源

建议使用AWG20~24线规导线连接IM42和电源，将电源“+”端连接至IM42上标有“V+”的端口，将电源“-”端连接至IM42上标有“V-”的端口。IM42的内部已在电源输入正极串接了一保险丝，但这个保险丝用户无法自行更换。用户也可在电源正极（外部）串接另一个5A快速熔断保险丝，以实现保险丝可更换。



注意：电源正负极不要接反，否则将会损坏产品的内部电路，因此原因造成的产品损坏不在保修范围。

7.2、输入和输出

IM42集成式步进电机拥有2路高速输入信号，高电平可直接接收3.3~24V直流电平，最大频率400KHZ。以下是这些输入输出信号的详细功能描述：

- X0可用的输入功能有脉冲输入，IO启/停，限位，方向，通用输入。
- X1可用的输入功能有脉冲输入，IO启/停，限位，方向，通用输入。

IM42拥有一路可编程输出信号，最大耐受电压30V，最大灌入或拉出电流30mA

- Y0可用的输出功能有报警输出，通用输出，出厂默认报警输出。

7.3、连接器引脚定义

序号	名称	功能
1	V+	电源电压 (8-48vdc)
2	V-	电源电压 (GND)
3	X0+ (PU+)	光电隔离, 差分, 高电平可直接接收3.3-24VDC, 最小脉宽 2us, 最大脉冲频率400KHz, 可作为通用输入或高速脉冲输入
4	X0- (PU-)	
5	X1+ (DR+)	光电隔离, 差分, 高电平可直接接收3.3-24VDC, 最小脉宽 2us, 最大脉冲频率400KHz, 可作为通用输入或高速脉冲输入
6	X1- (DR-)	
7	485A(EN+)	通讯端口, 通过主站MODBUS指令可对从站驱动器进行控制, 注意主站波特率必须与从站一致, 出厂默认波特率为115200, 详见通讯说明。
8	485B(EN-)	
9	Y0+ (AL+)	默认报警输出端口, 可检测驱动报警状态并反馈给主站。可通过软件设置或上位机设置成其他功能。详见通讯手册。
10	Y0- (AL-)	

8、拨码设定

8.1 地址设定

ID	SW1	SW2	SW3	SW4	SW5	ID	SW1	SW2	SW3	SW4	SW5
1	ON	ON	ON	ON	ON	17	ON	ON	ON	ON	OFF
2	OFF	ON	ON	ON	ON	18	OFF	ON	ON	ON	OFF
3	ON	OFF	ON	ON	ON	19	ON	OFF	ON	ON	OFF
4	OFF	OFF	ON	ON	ON	20	OFF	OFF	ON	ON	OFF
5	ON	ON	OFF	ON	ON	21	ON	ON	OFF	ON	OFF
6	OFF	ON	OFF	ON	ON	22	OFF	ON	OFF	ON	OFF
7	ON	OFF	OFF	ON	ON	23	ON	OFF	OFF	ON	OFF
8	OFF	OFF	OFF	ON	ON	24	OFF	OFF	OFF	ON	OFF
9	ON	ON	ON	OFF	ON	25	ON	ON	ON	OFF	OFF
10	OFF	ON	ON	OFF	ON	26	OFF	ON	ON	OFF	OFF
11	ON	OFF	ON	OFF	ON	27	ON	OFF	ON	OFF	OFF
12	OFF	OFF	ON	OFF	ON	28	OFF	OFF	ON	OFF	OFF
13	ON	ON	OFF	OFF	ON	29	ON	ON	OFF	OFF	OFF
14	OFF	ON	OFF	OFF	ON	30	OFF	ON	OFF	OFF	OFF
15	ON	OFF	OFF	OFF	ON	31	ON	OFF	OFF	OFF	OFF
16	OFF	OFF	OFF	OFF	ON	32	OFF	OFF	OFF	OFF	OFF

8.2 终端电阻设定

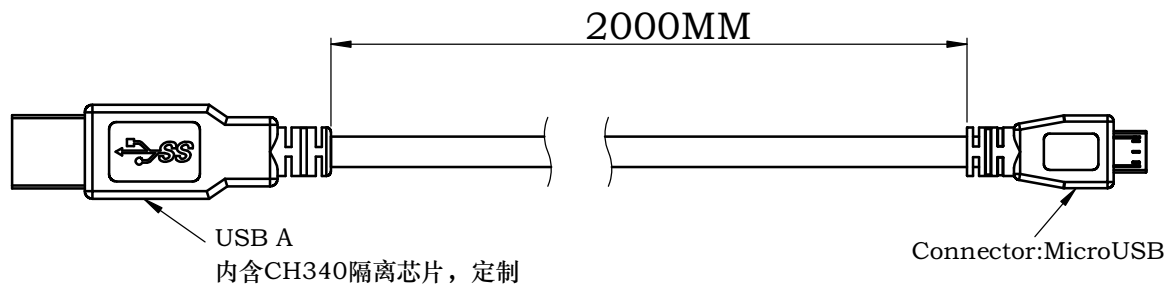
SW6用于设定终端电阻; OFF时为0欧姆; ON时为120欧姆。

9、默认通讯参数设定

1. 波特率: 默认115200;
2. 数据位: 8位;
3. 停止位: 1位;
4. 校验位: 无。

10、线束及配件

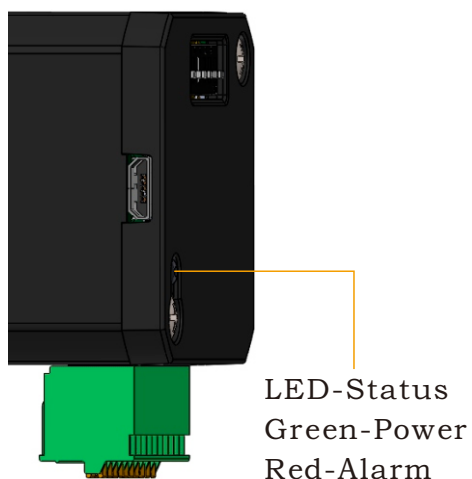
USB转TTL数据线<需另购>



11 错误代码

LED 状态指示灯

IM42使用了一个双色的贴片LED（红/绿）来显示状态正常状态为绿色LED闪烁，如果红色LED闪烁，表示报警或发生错误。错误代码可通过红灯和绿灯的闪烁组合来表示，如下图：



LED codes		ERROR
●	绿灯常亮	电机运行中
● ●	绿灯闪烁	电机停止
● ●	一红一绿	驱动器过流
● ● ●	两红一绿	电机绕组开路
● ● ● ●	三红一绿	驱动器输入过压
● ● ● ● ●	四红一绿	驱动器输入欠压
● ● ● ● ● ●	五红一绿	位置超差
● ● ● ● ● ● ●	六红一绿	检测编码器错误