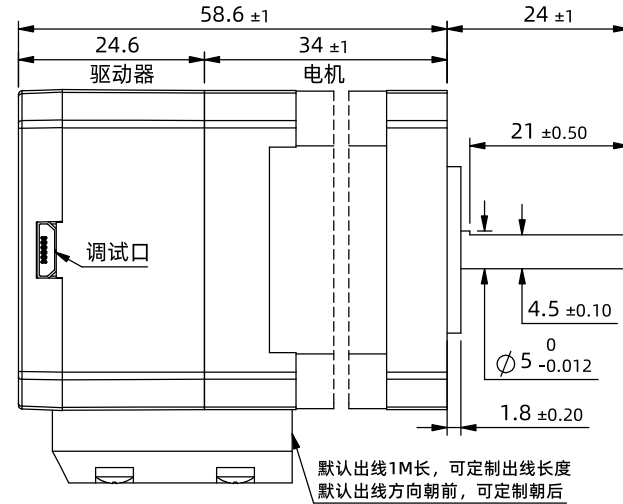
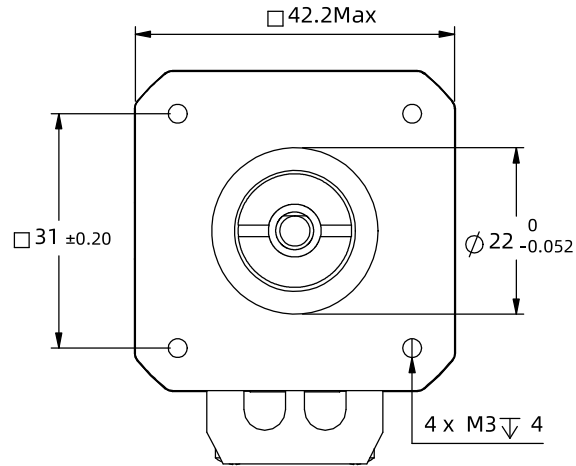


※ 尺寸/Dimensions 单位/Unit: (mm)



※ 规格/ Specification		※ 端口功能/Port Function				※ 铭牌内容/Label discription										
输入电压范围	9~48vdc	序号	颜色	名称	功能	<div style="display: flex; justify-content: space-between;"> <div style="border: 1px solid black; padding: 5px;"> Type: IP42E03-B3 1.8DEG 1.5A 9~48 VDC INPUT www.leesn.com Pro. Date:2024/1/16 </div> <div style="border: 1px solid black; padding: 5px;"> 红: V+ 黑: V- 黄: PUL+ 黄黑: PUL- 蓝: DIR+ 蓝黑: DIR- 绿: EN+ 绿黑: EN- 紫: ALM+ 紫黑: ALM- 橙: EX+ 橙黑: EX- </div> </div>										
输出力矩范围	最大0.3N.m	1	红色	V+	电源正 (9~48vdc)											
通讯方式	TTL	2	黑色	V-	电源地 (GND)											
保护	过压、欠压、过流、绕组开路、位置偏差	3	黄色	PUL+	光电隔离,差分,兼容5-24VDC,脉冲输入,滤波400KHz,可通过上位机重新定义端口功能,滤波频率。											
细分设置	上位机设置, 大于200任意正整数, 出厂默认40000	4	黄黑	PUL-												
电流设置	0.2~3.2软件可调, 出厂适配电机:1.5A	5	蓝色	DIR+	光电隔离,差分,兼容5-24VDC,方向输入,滤波400KHz,可通过上位机重新定义端口功能,滤波频率。											
滤波频率	出厂默认400KHZ,可通过软件设置	6	蓝黑	DIR-												
相电感	2.9mH±20%	7	绿色	EN+	光电隔离,差分,兼容5-24VDC,使能输入,滤波10KHz,可通过上位机重新定义端口功能。											
相电阻	1.7Ω±20%	8	绿黑	EN-												
速度范围	最高可达3000rpm	9	紫色	ALM+	报警状态输出端口, 可检测电机报警状态, 默认常闭, 正常时输出。可通过软件取反或设置成其他功能。											
编码器反馈	4096线(16384 Counts)编码器反馈	10	紫黑	ALM-												
非易失性存储	配置参数存储在MCU内部的FLASH中	11	橙色	EX+	到位输出端口, 可检测电机运行状态, 默认常开, 到位时输出。可通过软件取反或设置成其他功能。											
重量	≈0.25 Kg	12	橙黑	EX-												
转子惯量	≈ 38 g.cm ²	※ TTL串口设置/Serial port Settings				<div style="display: flex; justify-content: space-between;"> <div style="text-align: center;"> 第一角画法 Frist Angel View </div> <div style="border: 1px solid black; padding: 5px;"> <table border="1" style="width: 100%; text-align: center;"> <tr> <td>公差 Tolerance</td> <td>比例 Scale</td> <td>页码 Sheet</td> <td>名称/Name</td> </tr> <tr> <td>±0.3</td> <td>1:1</td> <td>1/1</td> <td>集成式步进伺服 Integrated step servo</td> </tr> </table> </div> </div>			公差 Tolerance	比例 Scale	页码 Sheet	名称/Name	±0.3	1:1	1/1	集成式步进伺服 Integrated step servo
公差 Tolerance	比例 Scale	页码 Sheet	名称/Name													
±0.3	1:1	1/1	集成式步进伺服 Integrated step servo													
使用温度范围	0°C~+40°C	波特率: 默认115200; 数据位: 8位; 停止位: 1位; 校验位: 无														
使用湿度范围	20%RH~90%RH															

深圳市立三机电有限公司

Shenzhen Lisan Machinery & Electric Co., Ltd