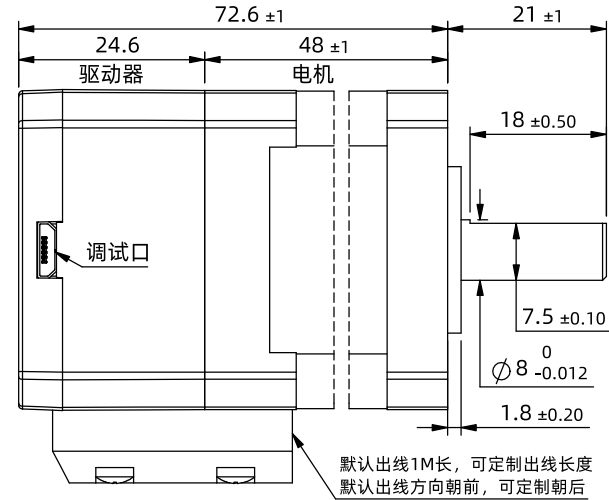
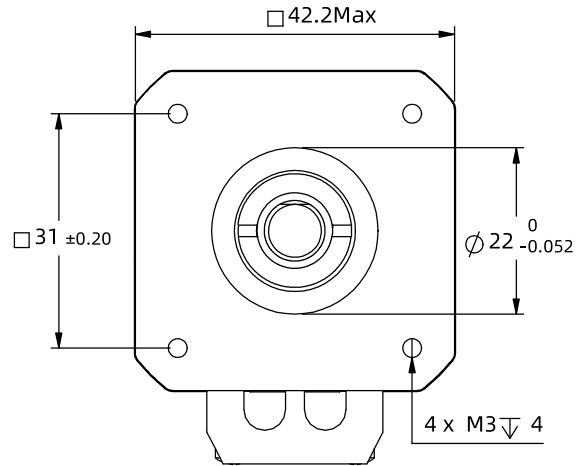


※ 尺寸/Dimensions 单位/Unit: (mm)



※ 规格/ Specification		※ 端口功能/Port Function				※ 铭牌内容/Label discription			
输入电压范围	9~48vdc	序号	颜色	名称	功能	<div style="display: flex; justify-content: space-between;"> <div style="border: 1px solid black; padding: 5px;">                      Type:                      IP42E05                      1.8DEG 2.0A                      9~48 VDC INPUT                      www.leesn.com                      Pro. Date:2024/1/16                 </div> <div style="border: 1px solid black; padding: 5px;">                     红: V+    黑: V-                      黄: PUL+    黄黑: PUL-                      蓝: DIR+    蓝黑: DIR-                      绿: EN+    绿黑: EN-                      紫: ALM+    紫黑: ALM-                      橙: EX+    橙黑: EX-                 </div> </div>			
输出力矩范围	最大0.48N.m	1	红色	V+	电源正 (9~48vdc)				
通讯方式	TTL	2	黑色	V-	电源地 (GND)				
保护	过压、欠压、过流、绕组开路、位置偏差	3	黄色	PUL+	光电隔离,差分,兼容5-24VDC,脉冲输入,滤波400KHz,可通过上位机重新定义端口功能,滤波频率。				
细分设置	上位机设置, 大于200任意正整数, 出厂默认40000	4	黄黑	PUL-					
电流设置	0.2~3.2软件可调, 出厂适配电机:2.0A	5	蓝色	DIR+	光电隔离,差分,兼容5-24VDC,方向输入,滤波400KHz,可通过上位机重新定义端口功能,滤波频率。				
滤波频率	出厂默认400KHZ,可通过软件设置	6	蓝黑	DIR-					
相电感	2.3mH±20%	7	绿色	EN+	光电隔离,差分,兼容5-24VDC,使能输入,滤波10KHz,可通过上位机重新定义端口功能。				
相电阻	1.35Ω±20%	8	绿黑	EN-					
速度范围	最高可达3000rpm	9	紫色	ALM+	报警状态输出端口, 可检测电机报警状态, 默认常闭, 正常时输出。可通过软件取反或设置成其他功能。				
编码器反馈	4096线(16384 Counts)编码器反馈	10	紫黑	ALM-					
非易失性存储	配置参数存储在MCU内部的FLASH中	11	橙色	EX+	到位输出端口, 可检测电机运行状态, 默认常开, 到位时输出。可通过软件取反或设置成其他功能。				
重量	≈0.40 Kg	12	橙黑	EX-					
转子惯量	≈ 77 g.cm <sup>2</sup>	※ TTL串口设置/Serial port Settings				第一角画法 Frist Angel View 			
使用温度范围	0°C~+40°C	波特率: 默认115200; 数据位: 8位; 停止位: 1位; 校验位: 无							
使用湿度范围	20%RH~90%RH								
						公差 Tolerance	比例 Scale	页码 Sheet	名称/Name
						±0.3	1:1	1/1	型号/Model IP42E05  品号/Product No.  名称/Name <b>集成式步进伺服</b> <b>Integrated step servo</b>
						<b>深圳市立三机电有限公司</b> <b>立三机电</b> <b>Shenzhen Lisan Machinery &amp; Electric Co., Ltd</b>			