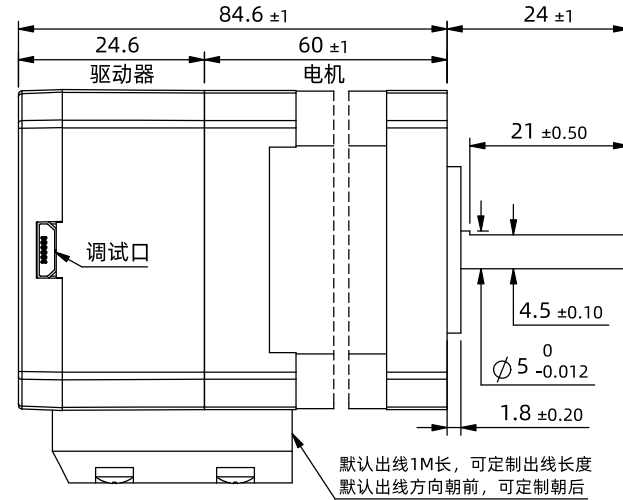
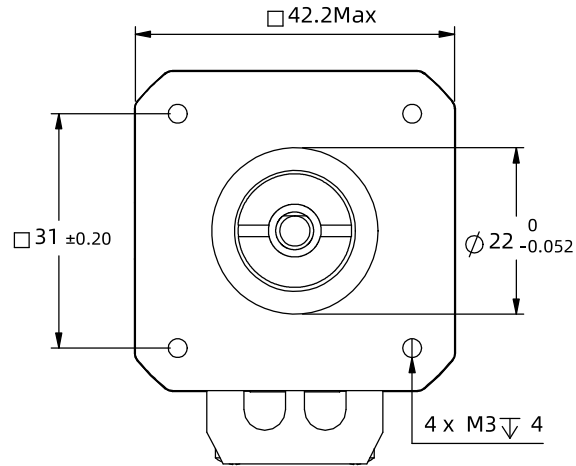


※ 尺寸/Dimensions 单位/Unit: (mm)



| ※ 规格/ Specification |                              | ※ 端口功能/Port Function                    |    |      |  | ※ 铭牌内容/Label discription  |  |  |                 |             |             |
|---------------------|------------------------------|---|----|------|--|---|--|--|-----------------|-------------|-------------|
| 输入电压范围              | 9~48vdc                      | 序号                                      | 颜色 | 名称   | 功能   | <div style="display: flex; justify-content: space-between;"> <div style="border: 1px solid black; padding: 5px;">                      Type:<br/>                     IP42E06-B3<br/>                     1.8DEG 2.0A<br/>                     9~48 VDC INPUT<br/>                     www.leesn.com<br/>                     Pro. Date:2024/1/16                 </div> <div style="border: 1px solid black; padding: 5px;">                     红: V+    黑: V-<br/>                     黄: PUL+    黄黑: PUL-<br/>                     蓝: DIR+    蓝黑: DIR-<br/>                     绿: EN+    绿黑: EN-<br/>                     紫: ALM+    紫黑: ALM-<br/>                     橙: EX+    橙黑: EX-                 </div> </div> |  |  |                 |             |             |
| 输出力矩范围              | 最大0.72N.m                    | 1                                       | 红色 | V+   | 电源正 (9~48vdc)  |   |  |  |                 |             |             |
| 通讯方式                | TTL                          | 2                                       | 黑色 | V-   | 电源地 (GND)  |   |  |  |                 |             |             |
| 保护                  | 过压、欠压、过流、绕组开路、位置偏差           | 3                                       | 黄色 | PUL+ | 光电隔离,差分,兼容5-24VDC,脉冲输入,滤波400KHz,可通过上位机重新定义端口功能,滤波频率。 |   |  |  |                 |             |             |
| 细分设置                | 上位机设置, 大于200任意正整数, 出厂默认40000 | 4                                       | 黄黑 | PUL- |  |   |  |  |                 |             |             |
| 电流设置                | 0.2~3.2软件可调, 出厂适配电机:2.0A     | 5                                       | 蓝色 | DIR+ | 光电隔离,差分,兼容5-24VDC,方向输入,滤波400KHz,可通过上位机重新定义端口功能,滤波频率。 |   |  |  |                 |             |             |
| 滤波频率                | 出厂默认400KHZ,可通过软件设置           | 6                                       | 蓝黑 | DIR- |  |   |  |  |                 |             |             |
| 相电感                 | 3.7mH±20%                    | 7                                       | 绿色 | EN+  | 光电隔离,差分,兼容5-24VDC,使能输入,滤波10KHz,可通过上位机重新定义端口功能。       |   |  |  |                 |             |             |
| 相电阻                 | 1.75Ω±20%                    | 8                                       | 绿黑 | EN-  |  |   |  |  |                 |             |             |
| 速度范围                | 最高可达3000rpm                  | 9                                       | 紫色 | ALM+ | 报警状态输出端口, 可检测电机报警状态, 默认常闭, 正常时输出。可通过软件取反或设置成其他功能。    |   |  |  |                 |             |             |
| 编码器反馈               | 4096线(16384 Counts)编码器反馈     | 10                                      | 紫黑 | ALM- |  |   |  |  |                 |             |             |
| 非易失性存储              | 配置参数存储在MCU内部的FLASH中          | 11                                      | 橙色 | EX+  | 到位输出端口, 可检测电机运行状态, 默认常开, 到位时输出。可通过软件取反或设置成其他功能。      |   |  |  |                 |             |             |
| 重量                  | ≈550 Kg                      | 12                                      | 橙黑 | EX-  |  |   |  |  |                 |             |             |
| 转子惯量                | ≈ 110 g.cm <sup>2</sup>      | ※ TTL串口设置/Serial port Settings          |    |      |  | 第一角画法<br>Frist Angel View<br>   |  |  |                 |             |             |
| 使用温度范围              | 0°C~+40°C                    | 波特率: 默认115200; 数据位: 8位; 停止位: 1位; 校验位: 无 |    |      |  |   |  |  | 公差<br>Tolerance | 比例<br>Scale | 页码<br>Sheet |
| 使用湿度范围              | 20%RH~90%RH                  |   |    |      |  |   |  |  | ±0.3            | 1:1         | 1/1         |
|                     |                              |   |    |      |  | 型号/Model: IP42E06-B3<br>品号/Product No.:<br>名称/Name: 集成式步进伺服 Integrated step servo   |  |  |                 |             |             |
|                     |                              |   |    |      |  | 深圳市立三机电有限公司<br>Shenzhen Lisan Machinery & Electric Co., Ltd   |  |  |                 |             |             |