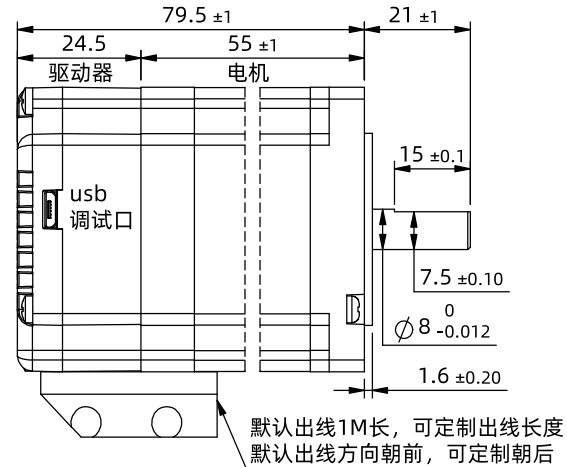
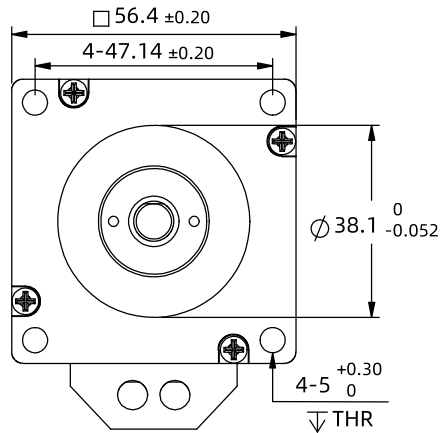


※ 尺寸/Dimensions 单位/Unit: (mm)



※ 规格/ Specification

输入电压范围	24~60vdc
输出力矩范围	最大1.2N.m
通讯方式	TTL
保护	过压、欠压、过流、绕组开路、位置偏差
细分设置	上位机设置, 大于200任意正整数, 出厂默认40000
电流设置	0.2~3.2软件可调, 出厂适配电机:4.0A
滤波频率	出厂默认400KHZ,可通过软件设置
相电感	1.4mH±20%
相电阻	0.44Ω±20%
速度范围	最高可达3000rpm
编码器反馈	4096线(16384 Counts)编码器反馈
非易失性存储	配置参数储存在MCU内部的FLASH中
重量	≈0.82 Kg
转子惯量	≈ 280 g.cm <sup>2</sup>
使用温度范围	0°C~+40°C
使用湿度范围	20%RH~90%RH

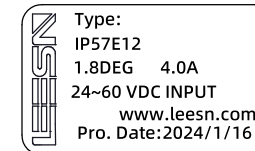
※ 端口功能/Port Function

序号	颜色	名称	功能
1	红色	V+	电源正 (24~60vdc)
2	黑色	V-	电源地 (GND)
3	黄色	PUL+	光电隔离,差分,兼容5-24VDC,脉冲输入,滤波400KHz,可通过上位机重新定义端口功能,滤波频率。
4	黄黑	PUL-	
5	蓝色	DIR+	光电隔离,差分,兼容5-24VDC,方向输入,滤波400KHz,可通过上位机重新定义端口功能,滤波频率。
6	蓝黑	DIR-	
7	绿色	EN+	光电隔离,差分,兼容5-24VDC,使能输入,滤波10KHz,可通过上位机重新定义端口功能。
8	绿黑	EN-	
9	紫色	ALM+	报警状态输出端口, 可检测电机报警状态, 默认常闭, 正常时输出。可通过软件取反或设置成其他功能。
10	紫黑	ALM-	
11	橙色	EX+	到位输出端口, 可检测电机运行状态, 默认常开, 到位时输出。可通过软件取反或设置成其他功能。
12	橙黑	EX-	

※ TTL串口设置/Serial port Settings

波特率: 默认115200; 数据位: 8位; 停止位: 1位; 校验位: 无

※ 铭牌内容/Label discription



红: V+	黑: V-
黄: PUL+	黄黑: PUL-
蓝: DIR+	蓝黑: DIR-
绿: EN+	绿黑: EN-
紫: ALM+	紫黑: ALM-
橙: EX+	橙黑: EX-

第一角画法  
Frist Angel View



型号/Model

IP57E12

品号/Product No.

公差  
Tolerance

比例  
Scale

页码  
Sheet

名称/Name

±0.3

1:1.5

1/1

集成式步进伺服  
Integrated step servo



深圳市立三机电有限公司  
Shenzhen Lisan Machinery & Electric Co., Ltd