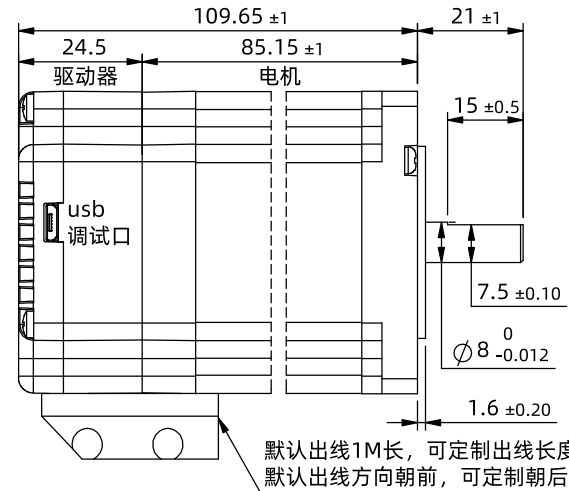
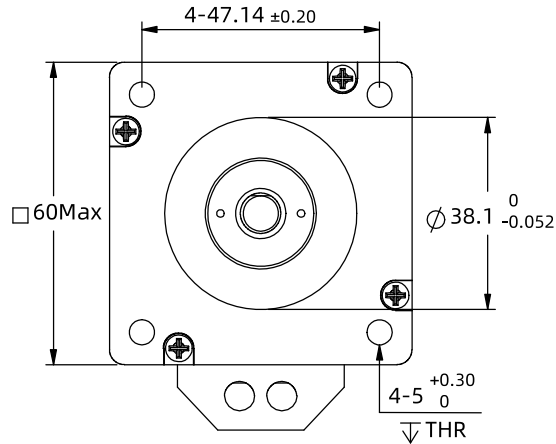


※ 尺寸/Dimensions 单位/Unit: (mm)



※ 规格/ Specification

输入电压范围	24~60vdc
输出力矩范围	最大3.0N.m
通讯方式	TTL
保护	过压、欠压、过流、绕组开路、位置偏差
细分设置	上位机设置, 大于200任意正整数, 出厂默认40000
电流设置	0.2~3.2软件可调, 出厂适配电机:5.0A
滤波频率	出厂默认400KHZ,可通过软件设置
相电感	2.4mH±20%
相电阻	0.58Ω±20%
速度范围	最高可达3000rpm
编码器反馈	4096线(16384 Counts)编码器反馈
非易失性存储	配置参数存储在MCU内部的FLASH中
重量	≈1.4 Kg
转子惯量	≈ 690 g.cm ²
使用温度范围	0°C~+40°C
使用湿度范围	20%RH~90%RH

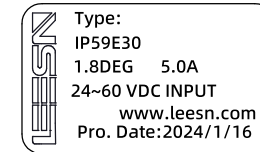
※ 端口功能/Port Function

序号	颜色	名称	功能
1	红色	V+	电源正 (24~60vdc)
2	黑色	V-	电源地 (GND)
3	黄色	PUL+	光电隔离,差分,兼容5-24VDC,脉冲输入,滤波400KHz,可通过上位机重新定义端口功能,滤波频率。
4	黄黑	PUL-	
5	蓝色	DIR+	光电隔离,差分,兼容5-24VDC,方向输入,滤波400KHz,可通过上位机重新定义端口功能,滤波频率。
6	蓝黑	DIR-	
7	绿色	EN+	光电隔离,差分,兼容5-24VDC,使能输入,滤波10KHz,可通过上位机重新定义端口功能。
8	绿黑	EN-	
9	紫色	ALM+	报警状态输出端口, 可检测电机报警状态, 默认常闭, 正常时输出。可通过软件取反或设置成其他功能。
10	紫黑	ALM-	
11	橙色	EX+	到位输出端口, 可检测电机运行状态, 默认常开, 到位时输出。可通过软件取反或设置成其他功能。
12	橙黑	EX-	

※ TTL串口设置/Serial port Settings

波特率: 默认115200; 数据位: 8位; 停止位: 1位; 校验位: 无

※ 铭牌内容/Label discription



红: V+ 黑: V-
 黄: PUL+ 黄黑: PUL-
 蓝: DIR+ 蓝黑: DIR-
 绿: EN+ 绿黑: EN-
 紫: ALM+ 紫黑: ALM-
 橙: EX+ 橙黑: EX-

第一角画法 Frist Angel View			型号/Model	IP59E30
			品号/Product No.	
公差 Tolerance	比例 Scale	页码 Sheet	名称/Name	
±0.3	1:1.5	1/1	集成式步进伺服 Integrated step servo	

LEESN 深圳市立三机电有限公司
 立三机电 Shenzhen Lisan Machinery & Electric Co., Ltd