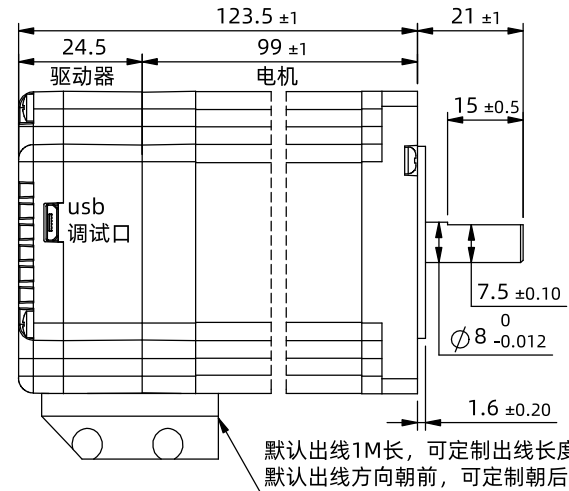
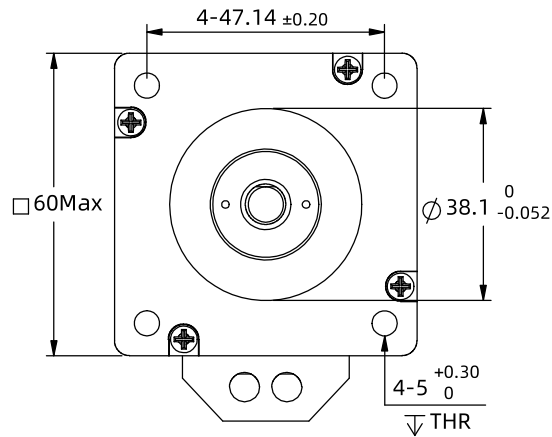


※ 尺寸/Dimensions 单位/Unit: (mm)



※ 规格/ Specification

输入电压范围	24~60vdc
输出力矩范围	最大3.5N.m
通讯方式	TTL
保护	过压、欠压、过流、绕组开路、位置偏差
细分设置	上位机设置, 大于200任意正整数, 出厂默认40000
电流设置	0.2~3.2软件可调, 出厂适配电机:5.0A
滤波频率	出厂默认400KHZ,可通过软件设置
相电感	2.6mH±20%
相电阻	0.66Ω±20%
速度范围	最高可达3000rpm
编码器反馈	4096线(16384 Counts)编码器反馈
非易失性存储	配置参数存储在MCU内部的FLASH中
重量	≈1.6 Kg
转子惯量	≈ 900 g.cm <sup>2</sup>
使用温度范围	0°C~+40°C
使用湿度范围	20%RH~90%RH

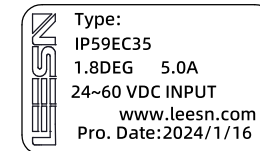
※ 端口功能/Port Function

序号	颜色	名称	功能
1	红色	V+	电源正 (24~60vdc)
2	黑色	V-	电源地 (GND)
3	黄色	PUL+	光电隔离,差分,兼容5-24VDC,脉冲输入,滤波400KHz,可通过上位机重新定义端口功能,滤波频率。
4	黄黑	PUL-	
5	蓝色	DIR+	光电隔离,差分,兼容5-24VDC,方向输入,滤波400KHz,可通过上位机重新定义端口功能,滤波频率。
6	蓝黑	DIR-	
7	绿色	EN+	光电隔离,差分,兼容5-24VDC,使能输入,滤波10KHz,可通过上位机重新定义端口功能。
8	绿黑	EN-	
9	紫色	ALM+	报警状态输出端口, 可检测电机报警状态, 默认常闭, 正常时输出。可通过软件取反或设置成其他功能。
10	紫黑	ALM-	
11	橙色	EX+	到位输出端口, 可检测电机运行状态, 默认常开, 到位时输出。可通过软件取反或设置成其他功能。
12	橙黑	EX-	

※ TTL串口设置/Serial port Settings

波特率: 默认115200; 数据位: 8位; 停止位: 1位; 校验位: 无

※ 铭牌内容/Label discription



红: V+      黑: V-  
 黄: PUL+    黄黑: PUL-  
 蓝: DIR+    蓝黑: DIR-  
 绿: EN+     绿黑: EN-  
 紫: ALM+    紫黑: ALM-  
 橙: EX+     橙黑: EX-

第一角画法  
Frist Angel View



型号/Model      IP59EC35

品号/Product No.

公差 Tolerance    比例 Scale    页码 Sheet

±0.3      1:1.5      1/1

名称/Name  
**集成式步进伺服**  
**Integrated step servo**



**深圳市立三机电有限公司**  
**Shenzhen Lisan Machinery & Electric Co., Ltd**