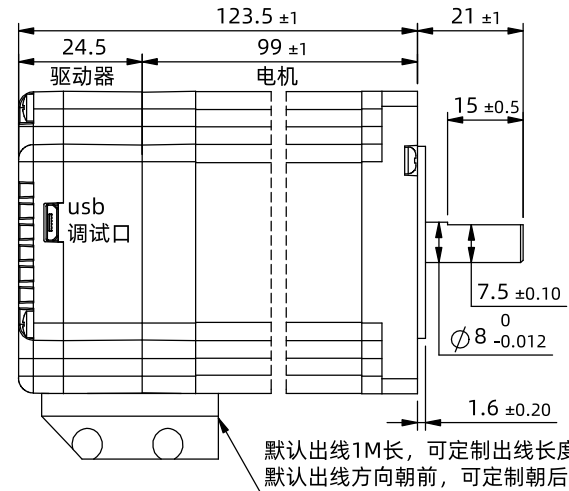
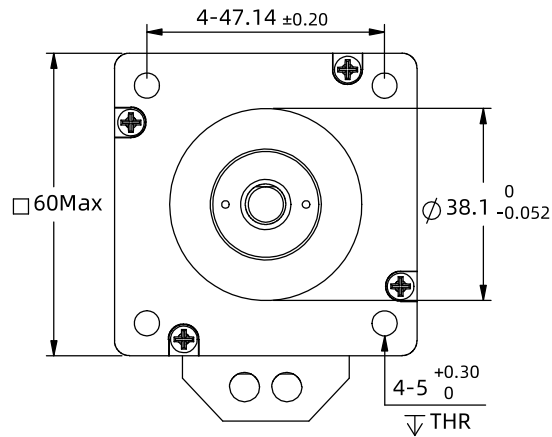


※ 尺寸/Dimensions 单位/Unit: (mm)



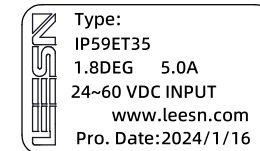
※ 规格/ Specification

输入电压范围	24~60vdc
输出力矩范围	最大3.5N.m
通讯方式	RS485
保护	过压、欠压、过流、绕组开路、位置偏差
细分设置	上位机设置, 大于200任意正整数, 出厂默认4000
电流设置	0.2~3.2软件可调, 出厂适配电机:5.0A
地址设置	出厂默认1, 通过上位机设置起始地址改变地址
相电感	2.6mH±20%
相电阻	0.66Ω±20%
速度范围	最高速度可达3000rpm
编码器反馈	4096线(16384 Counts)编码器反馈
非易失性存储	配置参数储存在MCU内部的FLASH中
重量	≈1.6 Kg
转子惯量	≈ 900 g.cm ²
使用温度范围	0°C~+40°C
使用湿度范围	20%RH~90%RH

※ 端口功能/Port Function

序号	颜色	名称	功能
1	红色	V+	电源正 (24~60vdc)
2	黑色	V-	电源地 (GND)
3	黄色	Xcom	输入公共正端, 兼容5~24v
4	黄黑	X0	3路可编程输入端口, 接低电平信号 用户可通过指令或上位机配置相应端口功能 设置为脉冲模式时X0为脉冲口, X1为方向口
5	蓝色	X1	
6	蓝黑	X2	
7	绿色	Y2	Y0默认报警输出, 常闭; Y1默认到位输出, 常闭;
8	绿黑	Y1	Y2未定义。Ycom=0v,输出低电平。
9	紫色	Y0	用户可通过指令或上位机配置或重新定义相应端口功能。 Y2出厂前可要求改为输入X3, 默认为输出端口。
10	紫黑	Ycom	输出公共负端, 接0V
11	橙色	485A	通讯端口, 通过主站MODBUS指令可对从站驱动器进行控制, 出厂默认波特率为115200, 详见通讯说明。
12	橙黑	485B	

※ 铭牌内容/Label discription



红: V+	黑: V-
黄: Xcom	黄黑: X0
蓝: X1	蓝黑: X2
绿: Y2	绿黑: Y1
紫: Y0	紫黑: Ycom
橙: 485A	橙黑: 485B

第一角画法
Frist Angel View



型号/Model

IP59ET35

品号/Product No.

公差 Tolerance	比例 Scale	页码 Sheet
±0.3	1:1.5	1/1

名称/Name

集成式步进伺服
Integrated step servo

※ 串口设置/Serial port Settings

波特率: 默认115200; 数据位: 8位; 停止位: 1位; 校验位: 无
备注: 出厂默认地址1, 驱动器地址通过上位机设置。



深圳市立三机电有限公司
Shenzhen Lisan Machinery & Electric Co., Ltd