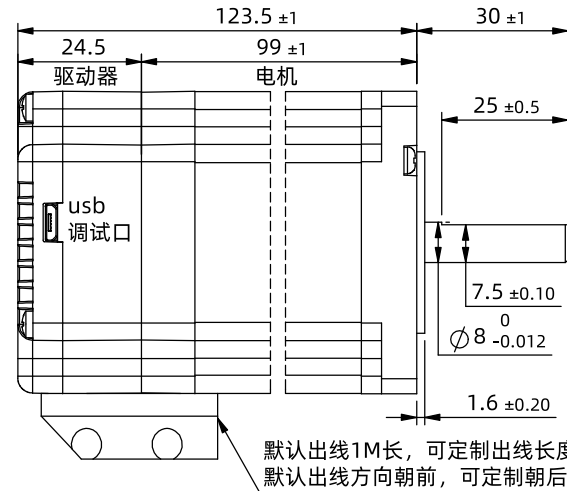
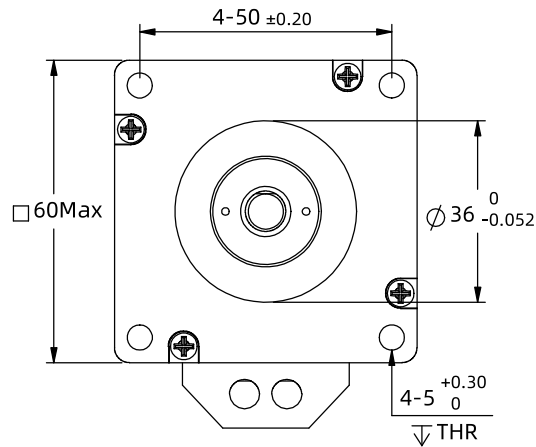


※ 尺寸/Dimensions 单位/Unit: (mm)



※ 规格 / Specification		※ 端口功能 / Port Function				※ 铭牌内容 / Label description							
输入电压范围	24~60vdc	序号	颜色	名称	功能	<div style="display: flex; justify-content: space-between;"> <div style="border: 1px solid black; padding: 5px;">                      Type: IP60EC35-D4 1.8DEG 5.0A 24~60 VDC INPUT www.leesn.com Pro. Date:2024/1/16                 </div> <div style="border: 1px solid black; padding: 5px;">                     红: V+    黑: V-                      黄: Xcom    黄黑: X0                      蓝: X1    蓝黑: X2                      绿: Y2    绿黑: Y1                      紫: Y0    紫黑: Ycom                      橙: CANH    橙黑: CANL                 </div> </div>							
输出力矩范围	最大3.5N.m	1	红色	V+	电源正 (24~60vdc)								
通讯方式	CANopen,TTL	2	黑色	V-	电源地 (GND)								
保护	过压、欠压、过流、绕组开路、位置偏差	3	黄色	Xcom	输入公共正端, 兼容5~24v								
细分设置	上位机设置, 大于200任意正整数, 出厂默认40000	4	黄黑	X0	3路可编程输入端口, 接低电平信号 用户可通过指令或上位机配置相应端口功能 设置为脉冲模式时X0为脉冲口, X1为方向口								
电流设置	0.2~3.2软件可调, 出厂适配电机:5.0A	5	蓝色	X1									
地址设置	出厂默认1, 通过上位机设置起始地址改变地址	6	蓝黑	X2									
相电感	2.6mH±20%	7	绿色	Y2	Y0默认报警输出, 常闭; Y1默认到位输出, 常闭;					第一角画法 Frist Angel View 	型号/Model	IP60EC35-D4	
相电阻	0.66Ω±20%	8	绿黑	Y1	Y2未定义。Ycom=0v,输出低电平。 用户可通过指令或上位机配置或重新定义相应端口功能。 Y2出厂前可要求改为输入X3, 默认为输出端口。						品号/Product No.		
速度范围	最高速度可达3000rpm	9	紫色	Y0						公差 Tolerance	比例 Scale	页码 Sheet	名称/Name
编码器反馈	4096线(16384 Counts)编码器反馈	10	紫黑	Ycom	输出公共负端, 接0V	±0.3	1:1.5	1/1	集成式步进伺服 Integrated step servo				
非易失性存储	配置参数存储在MCU内部的FLASH中	11	橙色	CANH	通讯端口, 支持 CIA301 和 CiA402 标准规范。通过主站 CAN 指令可对从站驱动器进行控制, 最高通讯速率可达 1Mbps/s。出厂默认500K								
重量	≈1.6 Kg	12	橙黑	CANL									
转子惯量	≈ 900 g.cm <sup>2</sup>	※ TTL串口设置 / Serial port Settings				深圳市立三机电有限公司 立三机电 Shenzhen Lisan Machinery & Electric Co., Ltd							
使用温度范围	0°C~+40°C	波特率: 默认115200; 数据位: 8位; 停止位: 1位; 校验位: 无											
使用湿度范围	20%RH~90%RH												