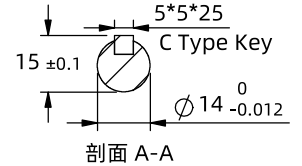
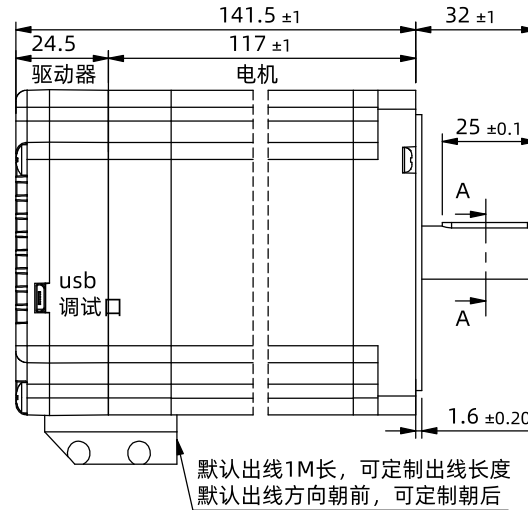
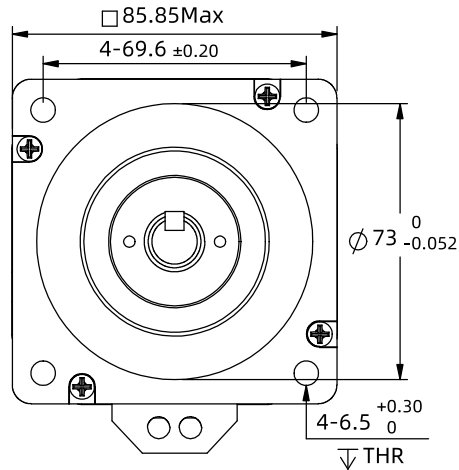


※ 尺寸/Dimensions 单位/Unit: (mm)



※ 规格/ Specification		※ 端口功能/Port Function				※ 铭牌内容/Label discription		
输入电压范围	18~70 VAC	序号	颜色	名称	功能	<div style="display: flex; justify-content: space-between;"> <div style="border: 1px solid black; padding: 5px;"> Type: IP86E85 1.8DEG 6.0A 18~70 VAC INPUT www.lesn.com Pro. Date:2024/3/26 </div> <div style="border: 1px solid black; padding: 5px;"> 红: V+ 黑: V- 黄: PUL+ 黄黑: PUL- 蓝: DIR+ 蓝黑: DIR- 绿: EN+ 绿黑: EN- 紫: ALM+ 紫黑: ALM- 橙: EX+ 橙黑: EX- </div> </div>		
输出力矩范围	最大8.2N.m	1	红色	V+	电源输入端, 交流时不分正负极; 交流电压范围(18~70VAC), 直流电压范围 (24~100VDC) 推荐使用48VAC, 或者60VDC			
通讯方式	TTL	2	黑色	V-				
保护	过压、欠压、过流、绕组开路、位置偏差	3	黄色	PUL+	光电隔离,差分,兼容5-24VDC,脉冲输入,滤波400KHz, 可通过上位机重新定义端口功能,滤波频率。			
细分设置	上位机设置, 大于200任意正整数, 出厂默认40000	4	黄黑	PUL-				
电流设置	0.2~3.2软件可调, 出厂适配电机:6.0A	5	蓝色	DIR+	光电隔离,差分,兼容5-24VDC,方向输入,滤波400KHz, 可通过上位机重新定义端口功能,滤波频率。			
滤波频率	出厂默认400KHZ,可通过软件设置	6	蓝黑	DIR-				
相电感	5.5mH±20%	7	绿色	EN+	光电隔离,差分,兼容5-24VDC,使能输入,滤波10KHz, 可通过上位机重新定义端口功能。			
相电阻	0.59Ω±20%	8	绿黑	EN-				
速度范围	最高可达3000rpm	9	紫色	ALM+	报警状态输出端口, 可检测电机报警状态, 默认常闭, 正常时输出。可通过软件取反或设置成其他功能。			
编码器反馈	4096线(16384 Counts)编码器反馈	10	紫黑	ALM-				
非易失性存储	配置参数储存在MCU内部的FLASH中	11	橙色	EX+	到位输出端口, 可检测电机运行状态, 默认常开, 到位 时输出。可通过软件取反或设置成其他功能。			
重量	≈3.7 Kg	12	橙黑	EX-				
转子惯量	≈ 3600 g.cm ²	※ TTL串口设置/Serial port Settings				<div style="display: flex; justify-content: space-between;"> <div style="border: 1px solid black; padding: 5px;"> 第一角画法 Frist Angel View </div> <div style="border: 1px solid black; padding: 5px;"> 公差 Tolerance ±0.3 </div> <div style="border: 1px solid black; padding: 5px;"> 比例 Scale 1:2 </div> <div style="border: 1px solid black; padding: 5px;"> 页码 Sheet 1/1 </div> </div> <div style="text-align: center; margin-top: 10px;"> 集成式步进伺服 Integrated step servo </div>		
使用温度范围	0°C~+40°C	波速率: 默认115200; 数据位: 8位; 停止位: 1位; 校验位: 无						
使用湿度范围	20%RH~90%RH							
深圳市立三机电有限公司 立三机电 Shenzhen Lisan Machinery & Electric Co., Ltd								