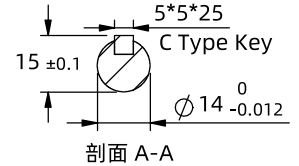
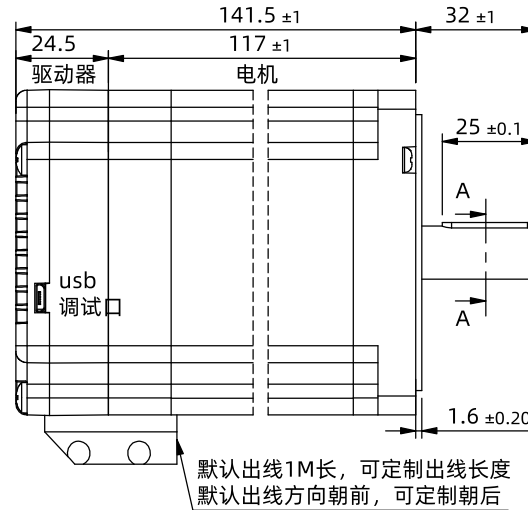
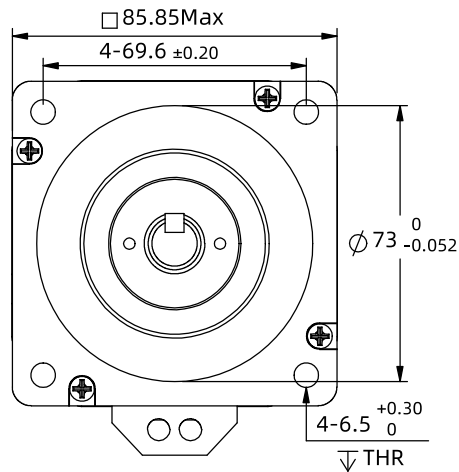


※ 尺寸/Dimensions 单位/Unit: (mm)



※ 规格/ Specification		※ 端口功能/Port Function				※ 铭牌内容/Label discription			
输入电压范围	18~70 VAC	序号	颜色	名称	功能	<div style="display: flex; justify-content: space-between;"> <div style="border: 1px solid black; padding: 5px;">                      Type:                      IP86ET85                      1.8DEG 6.0A                      18~70 VAC INPUT                      www.leesn.com                      Pro. Date:2024/3/26                 </div> <div style="border: 1px solid black; padding: 5px;">                     红: V+      黑: V-                      黄: Xcom    黄黑: X0                      蓝: X1      蓝黑: X2                      绿: Y2      绿黑: Y1                      紫: Y0      紫黑: Ycom                      橙: 485A    橙黑: 485B                 </div> </div>			
输出力矩范围	最大8.2N.m	1	红色	V+	电源输入端, 交流时不分正负极; 交流电压范围(18~70VAC), 直流电压范围 (24~100VDC) 推荐使用48VAC, 或者60VDC				
通讯方式	RS485	2	黑色	V-					
保护	过压、欠压、过流、绕组开路、位置偏差	3	黄色	Xcom	输入公共正端, 兼容5~24v				
细分设置	上位机设置, 大于200任意正整数, 出厂默认4000	4	黄黑	X0	3路可编程输入端口, 接收低电平信号 用户可通过指令或上位机配置相应端口功能 设置为脉冲模式时X0为脉冲口, X1为方向口				
电流设置	0.2~3.2软件可调, 出厂适配电机:6.0A	5	蓝色	X1					
地址设置	出厂默认1, 通过上位机设置起始地址改变地址	6	蓝黑	X2					
相电感	5.5mH±20%	7	绿色	Y2	Y0默认报警输出, 常闭; Y1默认到位输出, 常闭; Y2未定义。Ycom=0v,输出低电平。 用户可通过指令或上位机配置或重新定义相应端口功能。 Y2出厂前可要求改为输入X3, 默认为输出端口。				
相电阻	0.59Ω±20%	8	绿黑	Y1					
速度范围	最高速度可达3000rpm	9	紫色	Y0					
编码器反馈	4096线(16384 Counts)编码器反馈	10	紫黑	Ycom	输出公共负端, 接0V	第一角画法 Frist Angel View 	型号/Model	IP86ET85	
非易失性存储	配置参数储存在MCU内部的FLASH中	11	橙色	485A	通讯端口, 通过主站MODBUS指令可对从站驱动器进行控制, 出厂默认波特率为115200, 详见通讯说明。	公差 Tolerance	比例 Scale	页码 Sheet	名称/Name
重量	≈3.7 Kg	12	橙黑	485B		±0.3	1:2	1/1	集成式步进伺服 Integrated step servo
转子惯量	≈ 3600 g.cm <sup>2</sup>	※ 串口设置/Serial port Settings 波特率: 默认115200; 数据位: 8位; 停止位: 1位; 校验位: 无 备注: 出厂默认地址1, 驱动器地址通过上位机设置。				<b>深圳市立三机电有限公司</b> <b>立三机电</b> Shenzhen Lisan Machinery & Electric Co., Ltd			
使用温度范围	0°C~+40°C								
使用湿度范围	20%RH~90%RH								